


BOSCH

Invented for life

LTC 13xx e LTC 14xx Telecamere dome fisse FlexiDome



- ▶ **Telecamere fisse da in custodia Mini Dome 64 mm**
- ▶ **Formato standard da 1/4" ed alta risoluzione**
- ▶ **Gamma completa di modelli monocromatici ed a colori**
- ▶ **Disponibile con obiettivi di 2,1 mm, 3 mm o 6 mm**
- ▶ **Tutti i modelli utilizzano tecnologia DSP**
- ▶ **Compensazione del controlloce**
- ▶ **Alimentazione 24 VAC con sincronismo a rete Line-Lock**

Le serie FlexiDome I e II sono composte da telecamere fisse in eleganti custodie Mini Dome: FlexiDome I per applicazioni a risoluzione standard e FlexiDome II per applicazioni ad alta risoluzione.

Le telecamere CCD, monocromatiche o a colori, ad elevate prestazioni da 1/4" dispongono di obiettivi da 2,1 mm, 3 mm o 6 mm per inquadratura grandangolare o standard. L'ampia gamma di tensione di alimentazione AC assicura un'elevata flessibilità d'installazione in entrambe le versioni, PAL e NTSC.

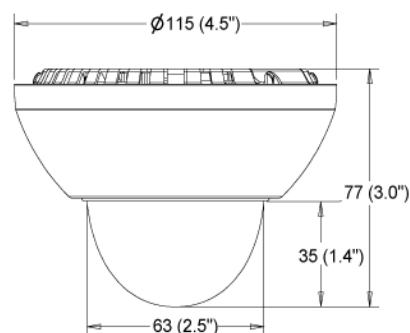
Le telecamere delle serie FlexiDome® I e II possono essere facilmente montate a parete o a soffitto per essere integrate in modo elegante nell'ambiente che le ospita.

La custodia di colore chiaro nasconde la telecamera senza causare significative perdite di luminosità dell'immagine. Grazie all'alimentazione 24 VAC e alla funzione Line-Lock, la telecamera non è sensibile all'interazione dei colori tra lo shutter e la luce fluorescente, come generalmente accade alle comuni telecamere con alimentazione DC. FlexiDome® offre diverse possibilità di settaggio, configurabili attraverso pulsanti facilmente accessibili, che consentono di attivare o disattivare il bilanciamento del bianco, la funzione Line-Lock, la regolazione di fase e la compensazione del controlloce. L'inquadratura della telecamera può essere regolata manualmente, mentre la struttura dotata di giunto a sfera ne assicura la stabilità. La compensazione del controlloce, l'ampia gamma dinamica e

le altre numerose funzioni di ottimizzazione delle immagini (tecnologia DSP) garantiscono un eccellente contrasto ed

immagini nitide in ogni occasione. L'elevata qualità delle immagini, la fedele riproduzione dei colori ed un'eccezionale affidabilità rendono la serie FlexiDome® la scelta ideale per applicazioni in interni come ad esempio punti vendita, musei, centri commerciali, banche od alberghi.

Pianificazione



Dimensioni

Pezzi inclusi

Quantità	Componenti
1	LTC 13xx or LTC 14xx Telecamera dome fissa FlexiDome con obiettivo

Specifiche tecniche

Specifiche elettriche

Modelli: FlexiDome I

Monocromatico	Colore	Tipo di obiettivo
LTC 1311	LTC 1411	2,1 mm F/2,0
LTC 1312	LTC 1412	3 mm F/2,0
LTC 1313	LTC 1413	6 mm F/2,0

FlexiDome II

LTC 1321	LTC 1421	2,1 mm F/2,0
LTC 1322	LTC 1422	3 mm F/2,0
LTC 1323	LTC 1423	6 mm F/2,0

N. modello **Tensione nominale** **Sistemi monocromatici o a colori**

Monocromatico

LTC 131x/10, 132x/10	da 12 a 28 VAC o VDC	CCIR
LTC 131x/20, 132x/20	da 12 a 28 VAC o VDC	EIA

Colore

LTC 141x/10, 142x/10	da 12 a 28 VAC o VDC	PAL
LTC 141x/20, 142x/20	da 12 a 28 VAC o VDC	NTSC

Consumo: 2 W per tutti i modelli.

Sensore: CCD a trasferimento di interlinee; formato immagine 1/4".

FlexiDome I

FlexiDome II

Pixel attivi:

PAL/CCIR	500 H x 582 V	752 A x 582 V
NTSC/EIA	510 H x 492 V	768 A x 492 V

Risoluzione orizzontale:

Colore	330 linee TV	470 linee TV
Monocromatico	380 linee TV	570 linee TV

Rapporto segnale/rumore (Min. AGC)

>46 dB >48 dB

AGC

18 dB 20 dB

Sensibilità (3.200 K):

Immagine utilizzabile 1 Vpp (50 IRE)

Monocromatico

Illuminazione della scena 0,5 lux 2,5 lux

Colore

Illuminazione della scena 4,5 lux 22 lux

Obiettivo f/2, 89,9% di luce riflessa della scena.

Shutter elettronico

Modelli PAL/CCIR: da 1/50 a 1/100.000 di secondo

Modelli NTSC/EIA: da 1/60 a 1/100.000 di secondo

Bilanciamento del bianco (solo modelli a colori)

Controllo continuo (ATW): da 2.500 K a 9.000 K

Memorizzazione bilanciamento del bianco (AWB): da 2.500 K a 9.000 K.

Modelli: FlexiDome I

Uscita video 1 Vpp, 75 ohm

Correzione dell'apertura orizzontale e verticale

Sincronizzazione

Line-Lock (disponibile con alimentazione CA) sincronizza la telecamera rispetto alla fase dell'alimentazione assicurando una commutazione sull'intervallo verticale priva di effetti di disallineamento. Il ritardo della fase verticale può essere regolato dall'esterno (in modalità continua) per consentire la sincronizzazione verticale nelle installazioni che utilizzano alimentazione multifase.

Controlli

Line-Lock: On/Off selezionabile.

Regolazione fase 330°

Bilanciamento del bianco ATW o AWB (solo modelli a colori)

Compensazione controllo luce (BLC) On/Off.

Connettori

Uscita video BNC.

Alimentazione morsetti; i terminali di alimentazione sono isolati dall'uscita video BNC.

Specifiche meccaniche

Ingresso cavi: connessioni interne.

Montaggio

A parete o a soffitto.

Inquadratura telecamera regolabile:

360° orizzontale; 70° verticale; 360° rotazione.

Angolo di visualizzazione: obiettivo da 2,1 mm - 90° orizzontale, 68° verticale.

Angolo di visualizzazione: obiettivo da 3 mm - 53° orizzontale, 38° verticale.

Angolo di visualizzazione: obiettivo da 6 mm - 36° orizzontale, 27° verticale.

Struttura/finitura

Custodia in lega PC/ABS con custodia dome in policarbonato (PC).

Dimensioni: 115 mm diametro x 77 mm altezza (4,5" x 3").

Peso: 0,4 Kg

Specifiche ambientali

Calcolata per uso interno.

Temperatura di esercizio da -10 °C a +45 °C

Temperatura di stoccaggio da -25 °C a +70 °C

Umidità relativa, senza condensa dallo 0% al 93%.

Compatibilità elettromagnetica

Requisiti EMC CE (Immunità), CE (Emissioni Classe B), FCC Classe B.

Sicurezza CE, UL, cUL.

Informazioni per l'ordinazione

Modello | Descrizione

LTC 1311/10 FlexiDome I

1/4" B/N CCIR, 380 TVL, 12 VDC/24 VAC, 50 Hz, obiettivo 2,1 mm con iris fisso

Informazioni per l'ordinazione**Modello | Descrizione**

LTC 1311/20 FlexiDome I
1/4" B/N EIA, 380 TVL, 12 VDC/24 VAC, 60 Hz, obiettivo 2,1 mm con iris fisso

LTC 1312/10 FlexiDome I
1/4" B/N CCIR, 380 TVL, 12 VDC/24 VAC, 50 Hz, obiettivo 3 mm con iris fisso

LTC 1312/20 FlexiDome I
1/4" B/N EIA, 380 TVL, 12 VDC/24 VAC, 60 Hz, obiettivo 3 mm con iris fisso

LTC 1313/10 FlexiDome I
1/4" B/N CCIR, 380 TVL, 12 VDC/24 VAC, 50 Hz, obiettivo 6 mm con iris fisso

LTC 1313/20 FlexiDome I
1/4" B/N EIA, 380 TVL, 12 VDC/24 VAC, 60 Hz, obiettivo 6 mm con iris fisso

LTC 1411/10 FlexiDome I
1/4" PAL a colori, 330 TVL, 12 VDC/24 VAC, 50 Hz, obiettivo 2,1 mm con iris fisso

LTC 1411/20 FlexiDome I
1/4" NTSC a colori, 330 TVL, 12 VDC/24 VAC, 60 Hz, obiettivo 2,1 mm con iris fisso

LTC 1412/10 FlexiDome I
1/4" PAL a colori, 330 TVL, 12 VDC/24 VAC, 50 Hz, obiettivo 3 mm con iris fisso

LTC 1412/20 FlexiDome I
1/4" NTSC a colori, 330 TVL, 12 VDC/24 VAC, 60 Hz, obiettivo 3 mm con iris fisso

LTC 1413/10 FlexiDome I
1/4" PAL a colori, 330 TVL, 12 VDC/24 VAC, 50 Hz, obiettivo 6 mm con iris fisso

LTC 1413/20 FlexiDome I
1/4" NTSC a colori, 330 TVL, 12 VDC/24 VAC, 60 Hz, obiettivo 6 mm con iris fisso

LTC 1321/10 FlexiDome II
1/4" B/N CCIR, 570 TVL, 12 VDC VAC, 50 Hz, obiettivo 2,1 mm con iris fisso

LTC 1321/10 FlexiDome II
1/4" B/N EIA, 570 TVL, 12 VDC VAC, 60 Hz, obiettivo 2,1 mm con iris fisso

LTC 1322/10 FlexiDome II
1/4" B/N CCIR, 570 TVL, 12 VDC/24 VAC, 50 Hz, obiettivo 3 mm con iris fisso

LTC 1322/20 FlexiDome II
1/4" B/N EIA, 570 TVL, 12 VDC/24 VAC, 60 Hz, obiettivo 3 mm con iris fisso

LTC 1323/10 FlexiDome II
1/4" B/N CCIR, 570 TVL, 12 VDC/24 VAC, 50 Hz, obiettivo 6 mm con iris fisso

Informazioni per l'ordinazione**Modello | Descrizione**

LTC 1323/20 FlexiDome II
1/4" B/N EIA, 570 TVL, 12 VDC/24 VAC, 60 Hz, obiettivo 6 mm con iris fisso

LTC 1421/10 FlexiDome II
1/4" PAL a colori, 470 TVL, 12 VDC/24 VAC, 50 Hz, obiettivo 2,1 mm con iris fisso

LTC 1421/20 FlexiDome II
1/4" NTSC a colori, 470 TVL, 12 VDC/24 VAC, 60 Hz, obiettivo 2,1 mm con iris fisso

LTC 1422/10 FlexiDome II
1/4" PAL a colori, 470 TVL, 12 VDC/24 VAC, 50 Hz, obiettivo 3 mm con iris fisso

LTC 1422/20 FlexiDome II
1/4" NTSC a colori, 470 TVL, 12 VDC/24 VAC, 60 Hz, obiettivo 3 mm con iris fisso

LTC 1423/10 FlexiDome II
1/4" PAL a colori, 470 TVL, 12 VDC/24 VAC, 50 Hz, obiettivo 6 mm con iris fisso

LTC 1423/20 FlexiDome II
1/4" NTSC a colori, 470 TVL, 12 VDC/24 VAC, 60 Hz, obiettivo 6 mm con iris fisso

Accessori hardware

TC 1323 Alimentatore
120 VAC, 60 Hz, 24 VAC, 60 Hz, 10 VA

Unità di alimentazione TC 220PSX-24
230 VAC / 20 VDC, 50 Hz, 20 VA

Distribuito da:

Gamma Commerciale Srl
Via Pertini 16
20080 Carpiano (MI)
Phone: +39 02 9815404
Fax: +39 02 98859008
www.gammacommerciale.it

Represented by