

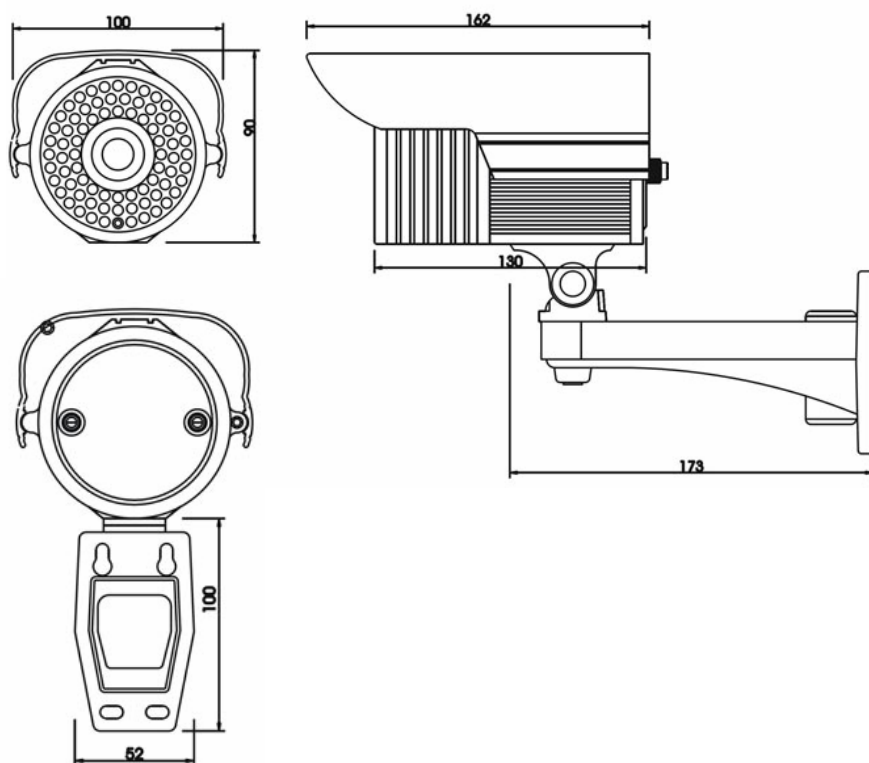
MT-CXH76 ADVANCED IR CAMERA

Telecamera Day/Night IR CUT da esterno IP65 con illuminatore IR integrato e ottica VARIFOCAL



- Custodia in alluminio IP65
- Sensore CCD 1/3" 550 Linee
- 76 Led infrarosso con crepuscolare
- Day/night con filtro meccanico
- Staffa inclusa con passaggio cavi
- Ottica integrata 3.5/8mm
- Alimentazione 12Vdc
- Regolazioni esterne Easy Calibration

Questa telecamera rappresenta un nuovo standard di riferimento nelle telecamere compatte. CCD Sony High Resolution da 550 Linee abbinato ad un potente DSP di ultima generazione. Ottica varifocale IR con regolazione esterna "Easy Calibration" estremamente precisa. 76 Led IR ad alta efficienza per un'elevata illuminazione e consumi contenuti (560mA) Commutazione Day/Night con rimozione meccanica del filtro colore. Ottima resa cromatica grazie al nuovo DSP.



M TECHNOLOGY

MT-CXH76 ADVANCED IR CAMERA

Telecamera Day/Night IR CUT da esterno IP65 con illuminatore IR integrato e ottica VARIFOCALE

Modello	Day/Night
Sensore	1/3" CCD Hi-resolution Sony
Filtro IR	Rimozione elettromeccanica
Numero di pixel	795 x 596
Risoluzione video	550 TVL
Standard	PAL 50Hz
Minima Illuminazione	0 Lux IR on
Auto Gain Control	ON
Rapporto S/N	>52dB
Shutter Elettronico	1/50 - 1/100.000 sec
Correzione gamma	0,45
Bilanciamento del Bianco	Automatico
AGC	Automatico
BLC	ON
Ottica	3.5 - 8mm VARIFOCALE IR
Angolo di visione	Da 33° a 69°
Uscita video	1Vpp composito, 75 Ohm
Alimentazione	12Vcc +/-10%
Assorbimento	560mA (IR ON)
Temperatura operativa	-30° a +40°C
Grado di protezione IP	IP65
Led IR	76 led IR ad alte prestazioni
Copertura IR	Oltre 30m
Dimensioni	162X100X90mm
Peso	1.330g

Distribuito da:

GAMMA COMMERCIALE S.r.l.
Via S.Pertini 16 - 20080 Carpiano (MI)
Tel. 02/9815404 Fax 02/98859008
www.gammacommerciale.it

M TECHNOLOGY