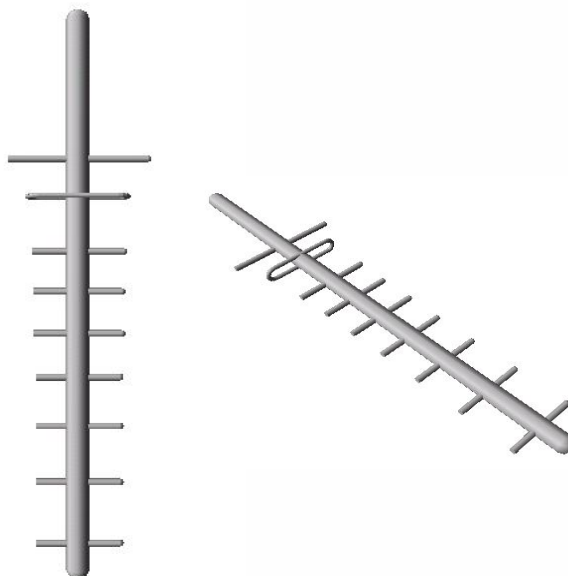


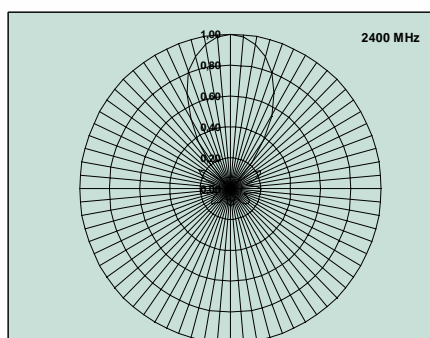
ANTENNA YAGI MTY24C9

PARAMETRI ELETTRICI		
ANTENNA TIPO	YAGI 2.4 C9	
FREQUENZA [MHz]	2400 ÷ 2500	
IMPEDENZA [Ohm]	50	
CONNETTORE	BNC - N	
GUADAGNO [dBi]	12	
POLARIZZAZIONE	Orizzontale Verticale	
POTENZA MAX [W]	25	
RETURN LOSS [dB]	> 14	
F/B [dB]	> 15	
<° ORIZZ. [gradi]	40	
<° VERT. [gradi]	50	

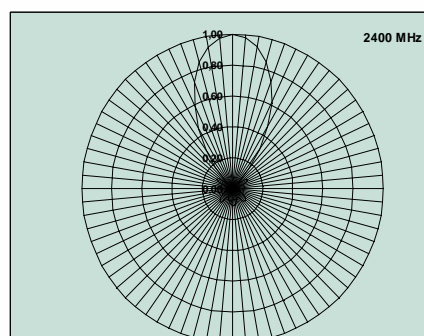


Immagini stilizzate

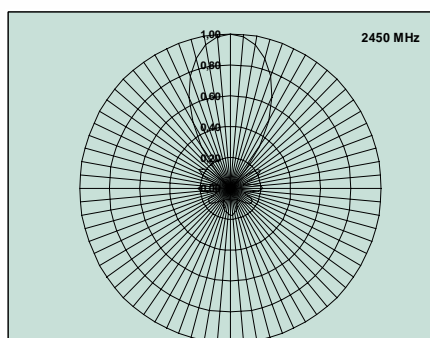
DIAGRAMMI DI IRRADIAZIONE



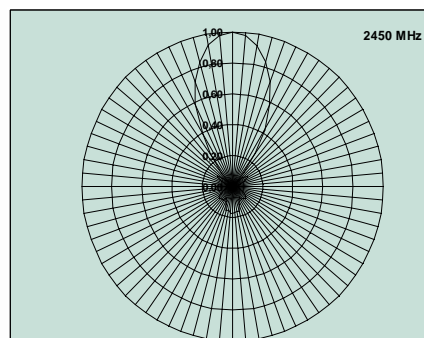
Piano verticale



Piano orizzontale



Piano verticale



Piano orizzontale