



NWC-0455 Telecamera Dinion IP



- ▶ Telecamera di rete avanzata con sensore CCD a colori
- ▶ Qualità DVD fino a 25/30 IPS @ 4 CIF
- ▶ Memorizzazione ottimale grazie a un sistema di trasmissione a triplo flusso: uso combinato di MPEG-4 dual-stream e JPEG
- ▶ Tecnologia Power over Ethernet (in conformità alle normative IEEE 802.3af)
- ▶ Telecamera IP ibrida con uscita analogica e uscita Ethernet
- ▶ NightSense in situazioni di scarsa illuminazione
- ▶ Dimensioni ultracompatte

Il modello Dinion IP NWC-0455 è una telecamera di rete digitale a colori con un sensore CCD da 1/3", progettata per garantire la massima qualità delle immagini in ogni occasione. La telecamera ultracompatte consente di ottenere una qualità video MPEG-4 simile a quella dei DVD, a una velocità massima di 25/30 immagini al secondo (rispettivamente per segnali PAL e NTSC). La telecamera Dinion IP è una telecamera ibrida con connettori Ethernet e BNC in grado di assicurare una connessione in rete diretta mantenendo un collegamento simultaneo ad eventuali periferiche analogiche. I segnali video vengono inviati attraverso reti IP e possono essere ricevuti e visualizzati sul browser Web del PC o mediante i sistemi di gestione video DiBos, VIDOS o tramite un decoder BVIP (BOSCH Video over IP) per la visualizzazione su monitor CVBS o VGA. La connessione BNC fornisce un ingresso diretto a una matrice analogica convenzionale o a un DVR, in modo da migliorare ulteriormente le opzioni di registrazione e visualizzazione flessibile di Dinion IP.

Dinion IP utilizza la compressione MPEG-4, la riduzione della larghezza di banda e le funzionalità multicasting per gestire in maniera efficace i requisiti relativi alla larghezza di banda ed alla memoria, offrendo al contempo una risoluzione e una qualità dell'immagine ottimali. La visualizzazione a video (OSD) semplifica la

regolazione del back focus e la configurazione della rete, garantendo una minore incidenza dei costi di installazione e assistenza. La tecnologia PoE (Power over Ethernet) rende la procedura di installazione più vantaggiosa in termini di tempo e di costi, poiché le telecamere possono anche essere installate laddove non sono disponibili prese di corrente.

Funzioni di base

Encoder video MPEG4

L'encoder MPEG-4 Dinion genera video di alta qualità a bit rate bassi, con una riduzione della larghezza di banda e della memoria di archiviazione ed un'ulteriore abbattimento dei costi. Ciascuna telecamera Dinion IP è in grado di trasmettere fino a 25/30 immagini al secondo (PAL e NTSC) a una risoluzione video effettiva di 4 CIF.

Video a triplo flusso

Le telecamere Dinion IP possono generare simultaneamente due flussi video MPEG-4 separati e un flusso JPEG. Questa funzionalità avanzata, non impiegata in genere negli altri sistemi TVCC IP, consente all'utente di ottimizzare i requisiti di registrazione e visualizzazione live in modo da soddisfare le più diverse esigenze aziendali. Ad esempio, i sistemi BVIP (BOSCH

Video over IP) possono essere configurati in modo che la registrazione video venga eseguita con una determinata qualità dell'immagine (ad esempio, 3,75 IPS a 2 CIF), mentre per la visualizzazione live venga utilizzata la qualità dell'immagine ottimale (ad esempio, 30 IPS a 4 CIF). In alternativa, è possibile configurare il sistema in modo da trasmettere un flusso MPEG-4 con un'ampia larghezza di banda a un utente della rete LAN locale, trasmettendo simultaneamente un flusso MPEG-4 con una ridotta larghezza di banda ad un utente remoto tramite una connessione WAN utilizzando un flusso JPEG per la visualizzazione in remoto, ad esempio su un palmare PDA.

Opzioni di alimentazione

Sul modello NWC-0455, sono disponibili tre opzioni di alimentazione: PoE, 24 VAC e 12 VDC. La tecnologia PoE rende l'installazione più vantaggiosa in termini di tempo e di costi, poiché le telecamere non richiedono una fonte di alimentazione AC locale. In aggiunta, è possibile utilizzare un gruppo di continuità (UPS) in grado di garantire un funzionamento continuo anche in caso di mancanza di alimentazione, ad esempio in situazioni di emergenza.

Impostazione della rete mediante OSD

L'impostazione di base della telecamera e dei parametri di rete (ad esempio, l'impostazione degli obiettivi e il back focus) viene eseguita in modo rapido e semplice mediante la visualizzazione a video (OSD) e l'uscita video composita BNC. A differenza delle altre telecamere IP, per l'impostazione della telecamera Dinion IP non è necessario disporre della connessione di rete, di utility di configurazione del PC o di altri strumenti specifici.

Lens Wizard

La funzione Lens Wizard rileva automaticamente il tipo di obiettivo installato e aiuta a mettere a fuoco l'obiettivo alla massima apertura per garantire una corretta messa a fuoco 24 ore su 24. Non sono necessari strumenti o filtri speciali.

NightSense

La funzione NightSense migliora ulteriormente di un fattore di 3 l'eccellente sensibilità in modalità monocromatica. La modalità può essere attivata automaticamente in situazioni di illuminazione insufficiente.

Certificazioni e omologazioni

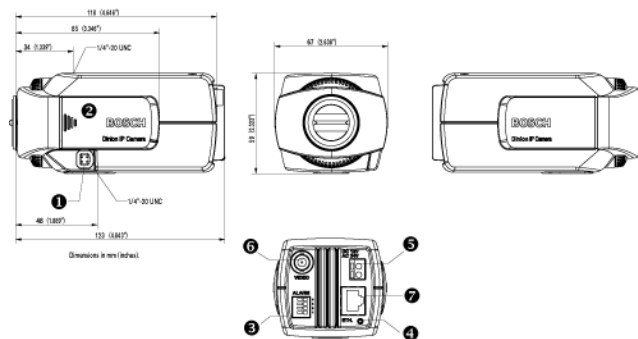
Compatibilità elettromagnetica

Emissione UE	EN55022 classe B EN 61000-3-2, EN 61000-3-3
Emissione USA	FCC CFR 47 parte 15 classe B
Immunità UE	EN50130-4 (Sistemi di allarme)
EMC Australia	AS/NZS CISPR 22 (uguale a CISPR 22)
Vibrazione	Telecamera con obiettivo 500 g (1,1 libbre) in base alla normativa IEC60068-2-6

Sicurezza

UE	EN60950-1
USA + Canada	UL60950-1, CAN/CSA E60950-1

Pianificazione



Dimensioni

1	Connettore per obiettivo	5	Ingresso alimentazione
2	Pulsanti di controllo	6	Uscita video BNC
3	Ingresso allarme, uscita relè	7	Fast Ethernet 10/100 Base-T
4	LED (alimentazione, collegamento, traffico)		

Pezzi inclusi

Q.tà	Componenti
1	Telecamera Dinion IP
1	Connettore per obiettivo di ricambio
1	Guida all'installazione rapida
1	CD-ROM con manuale

Specifiche tecniche

Elettriche

Standard video	MPEG-4; M-JPEG
Data rate video	9,6 Kbps - 6 Mbps costante e variabile
Risoluzione immagini	752 x 582; PAL 768 x 494; NTSC
Risoluzione video	704 x 576/480 (4 CIF: 25/30 IPS) 704 x 288/240 (2 CIF: 25/30 IPS) 352 x 576/480 (Half D1: 25/30 IPS) 352 x 288/240 (CIF: 25/30 IPS) 176 x 144/120 (QCIF: 25/30 IPS)
Struttura GOP	I, IP
Ritardo tot. (IP)	MPEG-4: 100 ms
Frame rate selezionabile	1-25/30, IPS (PAL/NTSC); Codifica basata sul rapporto campo/fotogramma
Protocolli di rete	RTP, Telnet, UDP, TCP, IP, HTTP, IGMP, ICMP
Aggiornamento software	Flash ROM, programmabile da remoto
Configurazione	Interfacce tramite browser Web, server Web integrato
Uscita video	1 x composito analogico: NTSC o PAL; Connettore BNC 75 Ohm
Sensibilità ¹	0,65 lux (0,065 fc) (colore) 0,26 lux (0,026 fc) (NightSense)
Illuminazione minima	0,30 lux (0,03 fc) (colore) 0,12 lux (0,012 fc) (NightSense)
Rapporto segnale/rumore video	50 dB
Guadagno segnale video	21 dB, (max)
Shutter elettronico	Automatico, da 1/50 a 1/125000 sec. (PAL), da 1/60 a 1/150000 sec. (NTSC)
Correzione apertura	Simmetrica orizzontale e verticale
Retroilluminazione Compensazione	Ponderazione finestra centrale
Bilanciamento del bianco	Rilevamento automatico (2500 - 9000 K)
Ingresso allarme	+5 V nominale, +40 VDC max
Uscita relè	Max. 30 VAC o +40 VDC, Max 0,5 A continua, 10 VA
Ethernet	10/100Base-T, rilevamento automatico, half/full duplex, RJ-45

1) 50% ampiezza del segnale video, F1.2, luce riflessa della scena 89%

Ambientali

Tensione di ingresso	VDC: 11-36 V (700 mA) VAC: 12-28 V (700 mA) PoE: conforme alla normativa IEEE 802.3af
Consumo	Max. 8 VA
Peso	Circa 0,45 kg (0,99 lb)

Temperatura esercizio	0° C - 40° C
Umidità	20 - 80%, umidità relativa (senza condensa)

Italy:
Gamma Commerciale Srl
Via Pertini 16
20080 Carpiano MI
Phone: +39 02 9815404
Fax: +39 02 98859008
www.gammacommerciale.it

Represented by