


BOSCH

Invented for life

VDC-485 e VDN-495 Telecamere dome della serie FlexiDome XF e DN



- ▶ Custodia ad alto impatto, antivandalismo e resistente all'acqua
- ▶ Versioni True Day/Night e NightSense
- ▶ Tecnologia DSP a 15 bit
- ▶ XF-Dynamic per un'ampia gamma dinamica
- ▶ Risoluzione 540 TVL a colori
- ▶ Sensibilità estesa SensUp 10 x
- ▶ Comunicazione bidirezionale Bilinx
- ▶ Forma a cupola brevettata per visione verticale a 90°

La serie di telecamere FlexiDome^{XF} e FlexiDome^{DN} rappresentano la soluzione all'avanguardia per tutte le applicazioni di sorveglianza in interno e in esterno. Le telecamere a colori FlexiDome sono dome antivandalismo ad elevate prestazioni, complete di funzione Day/Night. La custodia in alluminio pressofuso, la cupola in policarbonato e il separatore interno rinforzato sono in grado di resistere a una forza pari a 54 Kg. L'alloggiamento contiene una telecamera Day/Night con CCD da 1/3" ed obiettivo varifocal. Ideali per le applicazioni in esterno, le telecamere sono dotate di protezione da acqua e polvere, conformi agli standard IP 66 (NEMA-4X).

L'installazione è rapida e semplice, in quanto le telecamere vengono fornite completamente assemblate e pronte per l'uso. Utilizzando il meccanismo proprietario di panoramica/inclinazione/rotazione, durante l'installazione è possibile selezionare esattamente il campo visivo. I numerosi accessori di montaggio permettono l'installazione a superficie, 4S (Stati Uniti), a muro, angolare e ad incasso a soffitto.

Le telecamere FlexiDome^{XF} e FlexiDome^{DN} rappresentano la soluzione ideale per molte applicazioni di sorveglianza anche in condizioni estreme di illuminazione. Il design compatto ed elegante del montaggio a incasso le rendono adatte a qualsiasi tipo di ambiente. L'alloggiamento della telecamera assicura una maggiore protezione, necessaria in applicazioni come scuole, banche, carceri, garage, negozi ed edifici industriali.

Funzioni di base

Tecnologia

La serie di telecamere FlexiDome^{XF} e FlexiDome^{DN} sfrutta la tecnologia più avanzata adottata dalle telecamere Dinion^{XF}, che garantisce un'eccellente qualità delle immagini in qualsiasi condizione di luce. Basata su una combinazione esclusiva di elaborazioni video digitali a 15 bit e XF-Dynamic, le telecamere FlexiDome offrono un'eccezionale sensibilità ed un'estesa gamma dinamica, fino a un massimo di 32 x. Inoltre, grazie a questa tecnologia, le immagini risultano più nitide e dettagliate e la riproduzione del colore straordinariamente precisa.

Funzionamento

Il modello Day/Night dispone della commutazione automatica da colore a monocromatico per offrire un'avanzata visibilità notturna sensibile ai raggi IR. Tutte le telecamere sono dotate di video motion detector, auto black, default shutter e compensazione del controllo per prestazioni ottimali in qualsiasi condizione di luce. La funzione Lens Wizard e la messa a fuoco facilitano la regolazione dell'obiettivo e garantiscono la corretta messa a fuoco 24 ore su 24. Tutte le telecamere dispongono della tecnologia Bilinx, che consente ai tecnici di configurare e controllare le impostazioni della telecamera in remoto attraverso il cavo video.

Controlli ed indicazioni

- OSD
- Funzionamento a 5 tasti

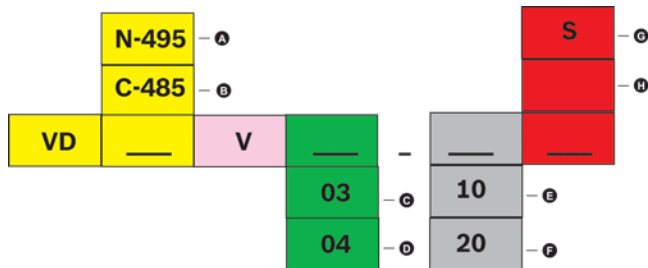
Interconnessioni

- Collegamento video BNC con cavo volante
- Collegamento all'alimentazione con cavi volanti

Certificazioni e omologazioni

| | |
|-----------------------------|--|
| Sicurezza | UL 1950; CSA 22.2 N. 950; EN 60950 (CE) |
| Immunità | EN 50130-4 (CE) |
| Emissione | EN 50022 classe B (CE); FCC, classe B parte 15 |
| Protezione da acqua/polvere | IP 66 e NEMA-4X |

Pianificazione



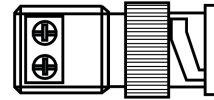
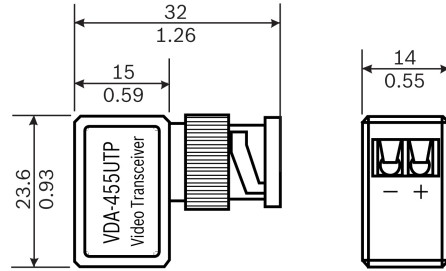
| | |
|---|-----------------------------------|
| A Day/Night | E Colore PAL o monocromatico CCIR |
| B Colore (con funzione NightSense) | F Colore NTSC o monocromatico EIA |
| C Da 3 a 9 mm F1,4 (versione Day/Night) Da 3 a 9,5 mm F1,0 (versione a colori) | G Montaggio in superficie |
| D Da 3,7 a 12 mm F1,6 | H Montaggio ad incasso |

Panoramica del modello FlexiDome^{XF}

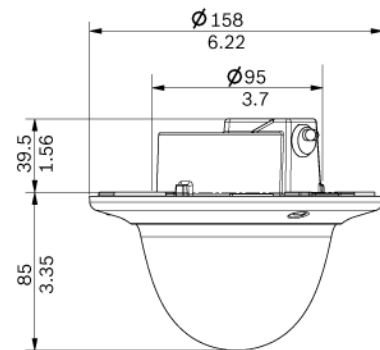
| Modello | Standard | Obiettivo |
|---------------|----------|---------------------|
| VDC-485V03-10 | PAL | Da 3 a 9,5 mm F1,0 |
| VDC-485V03-20 | NTSC | Da 3 a 9,5 mm F1,0 |
| VDC-485V04-10 | PAL | Da 3,7 a 12 mm F1,6 |
| VDC-485V04-20 | NTSC | Da 3,7 a 12 mm F1,6 |

Panoramica del modello FlexiDome^{DN}

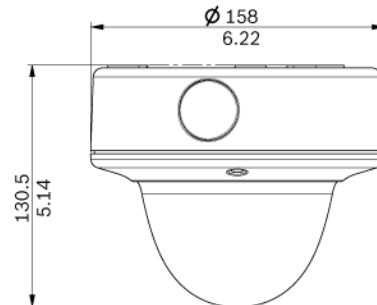
| Modello | Standard | Obiettivo |
|---------------|----------|------------------|
| VDN-495V03-10 | PAL | Da 3 a 9 mm F1,4 |
| VDN-495V03-20 | NTSC | Da 3 a 9 mm F1,4 |



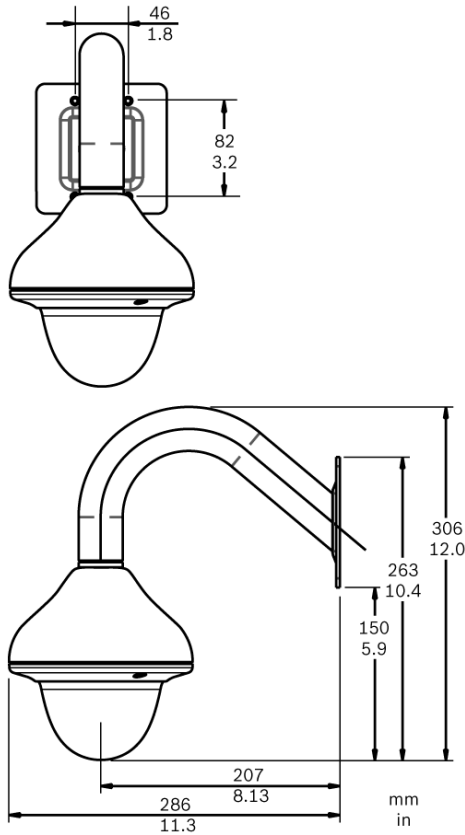
Dimensioni in mm (poll.) per BNC al ricetrasmittitore con UTP



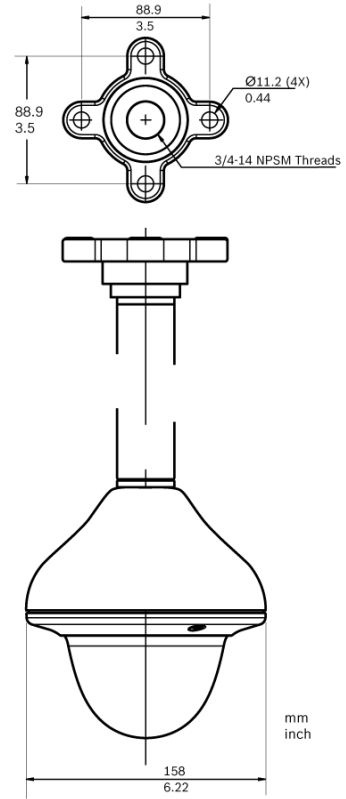
Dimensioni in mm (poll.) per montaggio ad incasso



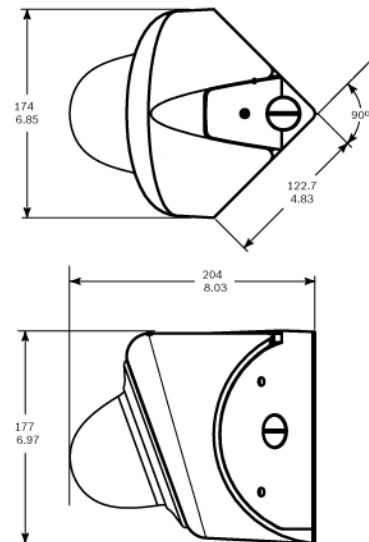
Dimensioni in mm (poll.) per montaggio in superficie



VDA-445WMT dimensioni in mm (poll.) per montaggio a muro



VDA-455PMT dimensioni in mm (poll.) per montaggio pendente o su tubo



VDA-455CMT dimensioni in mm (poll.) per montaggio ad angolo

Specifiche tecniche

Elettriche

Alimentazione

| | |
|-------------------|--|
| Tensione nominale | 12 VDC o 24 VAC, 50/60 Hz |
| Range tensione | Da 10,8 a 39 VDC o da 12 a 28 VAC, da 45 a 65 Hz |
| Consumo | 4 W (6 W con riscaldatore in funzionamento) |
| Sensore | CCD a trasferimento di interlinea, formato immagine 1/3" |

Pixel attivi

| | |
|--------------|---------------|
| Modelli PAL | 752 A x 582 L |
| Modelli NTSC | 768 A x 494 L |

Sensibilità (3200 K)

| Modello | Immagine utilizzabile (30 IRE) | Immagine utilizzabile (50 IRE) | Full Video (100 IRE) |
|---------|--------------------------------|--------------------------------|----------------------|
|---------|--------------------------------|--------------------------------|----------------------|

Colore

| Modello | Colore | 0,16 lx (0,015 fc) | 0,35 (0,033 fc) | 1,4 (0,13) |
|-------------------------|--------------------------|------------------------|-------------------|---------------|
| VDC-485V03 | Colore + SensUp 10 x | 0,016 lx (0,0015 fc) | (0,035) (0,0033) | 0,14 (0,013) |
| | NightSense | 0,056 lx (0,0052 fc) | 0,13 (0,012) | 0,5 (0,046) |
| | NightSense + SensUp 10 x | 0,0056 lx (0,00052 fc) | 0,013 (0,0012) | 0,05 (0,0046) |
| | VDC-485V04 | Colore | 0,4 lx (0,037 fc) | 0,9 (0,083) |
| Colore + SensUp 10 x | | 0,04 lx (0,0037 fc) | 0,09 (0,0083) | 0,36 (0,033) |
| NightSense | | 0,14 lx (0,013 fc) | 0,32 (0,03) | 1,3 (0,12) |
| NightSense + SensUp 10x | | 0,014 lx (0,0013 fc) | 0,032 (0,003) | 0,13 (0,012) |

Day/Night

| Modello | Colore | 0,32 lx (0,03 fc) | 0,69 (0,064) | 2,7 (0,26) |
|------------|-----------------------------|---------------------|----------------|--------------|
| VDN-495V03 | Colore + SensUp 10 x | 0,032 lx (0,003 fc) | 0,069 (0,0064) | 0,27 (0,026) |
| | Monocromatico | 0,11 lx (0,01 fc) | 0,27 (0,026) | 1,1 (0,1) |
| | Monocromatico + SensUp 10 x | 0,011 lx (0,001 fc) | 0,027 (0,0026) | 0,11 (0,01) |

Incremento della sensibilità (SensUp) x Selezionabile tra automatico e continuo fino a 10 x

Risoluzione orizzontale 540 TVL

Rapporto segnale/rumore > 50 dB

AGC Selezionabile tra automatico e livello massimo fino a 28 dB

Auto Black On/Off selezionabile

Shutter elettronico Flickerless, on/off, default shutter

NightSense (solo XF) Selezionabile tra automatico, forzato e off

| | |
|-----------------------------------|---|
| Day/Night (solo DN) | Selezionabile tra automatico, monocromatico e colore |
| Gamma dinamica | Incremento della gamma dinamica fino a 32x |
| Riduzione automatica dei disturbi | Selezionabile tra automatico e off |
| Correzione nitidezza | Simmetrica, orizzontale e verticale |
| Compensazione del controllo | Disattivazione, finestra programmabile e livello selezionabile |
| Bilanciamento del bianco | Sensibilità automatica (da 2500 a 9000K), messa in pausa del bilanciamento automatico del bianco e bilanciamento del bianco manuale |
| Video motion detector | Quattro (4) aree e sensibilità selezionabili |
| ID telecamera | Stringa di 16 caratteri modificabile e posizione selezionabile |
| Uscita video | Video composito 1 Vpp, 75 Ohm. |
| Telecomando | Comunicazione coassiale bidirezionale |
| Sincronizzazione | Interna o LineLock* |
| Connettore | Cavi volanti (sulla parte posteriore) |

* La funzione LineLock (solo con alimentazione AC) sincronizza la telecamera rispetto alla fase di alimentazione assicurando una commutazione sull'intervallo verticale priva di effetti di disallineamento. È possibile regolare il ritardo della fase verticale (0 - 358 gradi) per consentire la sincronizzazione verticale nelle installazioni con alimentazione multifase.

Obiettivo

| | |
|---------------------------|---|
| Varifocal | Zoom manuale e regolazione della messa a fuoco |
| Controllo Iris | Controllo iris automatico |
| Angolo di visualizzazione | |
| Da 3 a 9 mm | Grandangolo 90,3° x 66,4° (A x L) Telezoom 31,9° x 23,9° (A x L) |
| Da 3 a 9,5 mm | Grandangolo 95° x 69° (A x L) Telezoom 30,2° x 22,6° (A x L) |
| Da 3,7 a 12 mm | Grandangolo 76,1° x 55,8° (A x L) Telezoom 23,8° x 17,9° (A x L) |

Meccaniche

| | |
|---------------------------|---|
| Dimensioni | Vedere le illustrazioni |
| Peso | 740 g |
| Montaggio | Ad incasso su superficie concava con tre (3) viti in scatola elettrica 4S |
| Colore | Anello di chiusura bianco (RAL9010) con separatore interno nero |
| Intervallo di regolazione | 360° panoramica, 90° inclinazione, ±90° azimuth |
| Involucro cupola | In policarbonato resistente ai raggi UV, trasparente con rivestimento antigraffio |
| Anello di chiusura | Alluminio |

Ambientali

| | |
|---------------------------|--|
| Temperatura di esercizio | Da -50 °C a +50 °C (con riscaldatore attivato) |
| Temperatura di stoccaggio | Da -40 °C a +70 °C |
| Umidità | Da 5% a 93% (umidità relativa) |
| Protezione dagli urti | IEC 60068-2-75 test Eh, 50 J EN 50102, oltre IK10 |

Informazioni per l'ordinazione**Modello | Descrizione**

| | |
|---|--|
| VDC-485V03-10 Modello NightSense antivandalismo | Obiettivo varifocal da 1/3", a colori PAL, 540 TVL, 12 VDC/24 VAC, 50 Hz, w/3-9,5 mm F1,0, bianco. |
| VDC-485V03-20 Modello NightSense antivandalismo | Obiettivo varifocal da 1/3", a colori NTSC, 540 TVL, 12 VDC/24 VAC, 60 Hz, w/3-9,5 mm F1,0, bianco. |
| VDC-485V04-10 Modello NightSense antivandalismo | Obiettivo varifocal da 1/3", a colori PAL, 540 TVL, 12 VDC/24 VAC, 50 Hz, w/3,7-12 mm F1,4, bianco. |
| VDC-485V04-20 Modello NightSense antivandalismo | Obiettivo varifocal da 1/3", a colori NTSC, 540 TVL, 12 VDC/24 VAC, 60 Hz, w/3,7-12 mm F1,4, bianco. |
| VDN-495V03-10 Modello Day/Night antivandalismo | Obiettivo varifocal da 1/3", PAL D/N, 540 TVL, 12 VDC/24 VAC, 50 Hz, w/3-9 mm F1,4, bianco. |
| VDN-495V03-20 Modello Day/Night antivandalismo | Obiettivo varifocal da 1/3", NTSC D/N, 540 TVL, 12 VDC/24 VAC, 60 Hz, w/3-9 mm F1,4, bianco. |

Accessori hardware

| | |
|--------------------------------|--|
| VDA-455SMB | Scatola per montaggio in superficie ad alta resistenza |
| VDA-445WMT | Staffa per installazione a parete |
| VDA-455CMT | Staffa per montaggio ad angolo per interno |
| VDA-455PMT | Montaggio su tubo pendente |
| VDA-455UTP | Adattatore per uscita con UTP |
| TC220PSX-24 Alimentatore | 230 VAC/20 VAC, 50 Hz, 20 VA |
| TC220PS Alimentatore | 230 VAC/15 VDC, 50 Hz, 10 VA |
| TC1334 Alimentatore | 120 VAC/24 VAC, 60 Hz, 30 VA |
| TC24PS Alimentatore | 24 VAC/15 VDC, 50/60 Hz, 9 VA |
| S1460 Cavo monitor di servizio | per FlexiDome XT (connettore da 2,5 mm a BNC), 1 m |

Represented by

Distribuito da:
Gamma Commerciale Srl
Via Pertini 16
20080 Carpiano (mi)
Phone: +39 02 9815404
www.gammacommerciale.it