

**BOSCH**

Invented for life

# VDM-3x5 & VDC-4x5 Telecamere dome serie FlexiDome VF e XT+



- ▶ **Modelli ad alta e bassa resistenza all'impatto**
- ▶ **Sensore CCD da 1/3"**
- ▶ **Immagine nitide in qualsiasi situazione**
- ▶ **Risoluzione 540 TVL a colori**
- ▶ **Funzionamento AC o DC**
- ▶ **Cupola brevettata per visione verticale a 90°**
- ▶ **Massima sensibilità grazie alla funzione NightSense**
- ▶ **Comunicazione bidirezionale Bilinx**

Le telecamere dome della serie FlexiDome<sup>VF</sup> e FlexiDome<sup>XT+</sup> rappresentano un'eccellente soluzione per applicazioni in interno e in esterno. La custodia in alluminio pressofuso, la cupola in policarbonato e il separatore interno rinforzato della versione FlexiDome<sup>XT+</sup> sono in grado di resistere a una forza pari a 54 Kg. La versione FlexiDome<sup>VF</sup> è dotata di un alloggiamento per interno standard. Le unità contengono telecamere multifunzionali monocromatiche e a colori con obiettivi varifocal e CCD da 1/3".

L'installazione è rapida e semplice, in quanto le telecamere vengono fornite completamente assemblate e pronte per l'uso. Utilizzando il meccanismo proprietario di panoramica/inclinazione/rotazione, durante l'installazione è possibile selezionare esattamente il campo visivo. numerosi accessori di montaggio permettono l'installazione a superficie, 4S (Stati Uniti), a muro, angolare e ad incasso a soffitto.

Le telecamere FlexiDome<sup>VF</sup> e FlexiDome<sup>XT+</sup> rappresentano la soluzione ideale per molte applicazioni di videosorveglianza. Il design compatto ed elegante del montaggio a incasso le rendono adatte a qualsiasi tipo di ambiente. L'alloggiamento della telecamera assicura una maggiore protezione, necessaria in applicazioni come scuole, banche, carceri, garage, negozi ed edifici industriali.

## Funzioni di base

### Tecnologia

Le serie FlexiDome<sup>VF</sup> e FlexiDome<sup>XT+</sup> dotate di telecamere a colori con risoluzione 540 TVL sfruttano la più avanzata tecnologia di elaborazione video. La loro straordinaria sensibilità, la risoluzione e la qualità delle immagini elevate, sono sinonimo di prestazioni ottimali in qualsiasi situazione. La scelta degli obiettivi rende queste telecamere molto versatili, poiché offrono prestazioni impareggiabili con applicazioni standard, telezoom e in condizioni di scarsa luminosità.

### Funzionamento

La funzione Lens Wizard e la messa a fuoco facilitano la regolazione dell'obiettivo e garantiscono la corretta messa a fuoco 24 ore su 24. Tutte le telecamere sono compatibili con l'alimentazione di tipo AC e DC. Quando è utilizzata l'alimentazione AC, sono disponibili le funzioni LineLock e la regolazione di fase. La funzione NightSense, disponibile nelle versioni a colori FlexiDome, consente di incrementare la sua eccezionale sensibilità di un fattore tre passando alla modalità monocromatica. Tutte le telecamere dispongono della tecnologia Bilinx, che consente di configurare e controllare le impostazioni della telecamera in remoto attraverso il cavo video.

### Controlli ed indicazioni

- OSD
- Funzionamento a 5 tasti

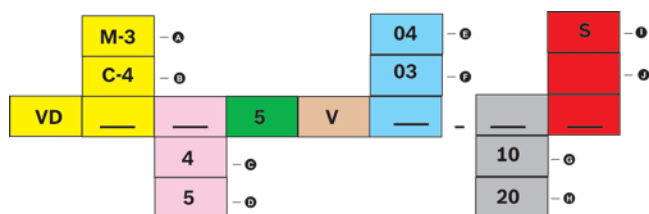
### Interconnessioni

- Collegamento video BNC con cavo volante
- Collegamento all'alimentazione con cavi volanti

### Certificazioni e omologazioni

Sicurezza	UL 1950; CSA 22.2 N. 950; EN 60950 (CE)
Immunità	EN 50130-4 (CE)
Emissione	EN 50022 classe B (CE); FCC, classe B parte 15
Protezione da acqua/polvere	IP 66 e NEMA-4X (solo per i modelli VDM-355 e VDC-455)

### Pianificazione



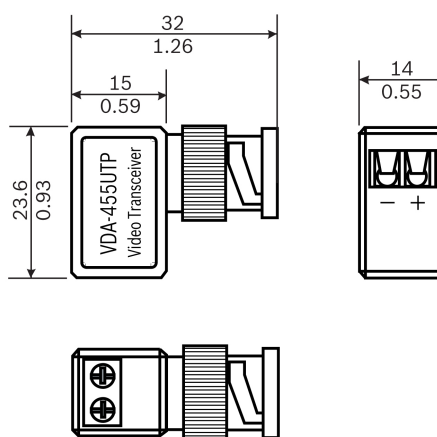
A	Monocromatica	F	Da 2,6 a 6 mm F1,4
B	Colore (con funzione NightSense)	G	Colore PAL o monocromatico CCIR
C	Bassa resistenza agli impatti	H	Colore NTSC o monocromatico EIA
D	Alta resistenza agli impatti	I	Montaggio in superficie
E	Da 4 a 9 mm F1,6 (versione a basso impatto) Da 3,7 a 12 mm F1,6 (versione ad alto impatto)	J	Montaggio ad incasso

### Panoramica del modello FlexiDome<sup>VF</sup>

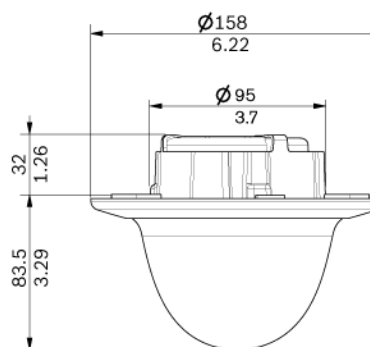
Modello	Standard	Obiettivo
<b>Monocromatico</b>		
VDM-345V03-10	CCIR	Da 2,6 a 6 mm F1,4
VDM-345V03-20	EIA	Da 2,6 a 6 mm F1,4
VDM-345V04-10	CCIR	Da 4 a 9 mm F1,6
VDM-345V04-20	EIA	Da 4 a 9 mm F1,6
<b>Colore</b>		
VDC-445V03-10	PAL	Da 2,6 a 6 mm F1,4
VDC-445V03-20	NTSC	Da 2,6 a 6 mm F1,4
VDC-445V04-10	PAL	Da 4 a 9 mm F1,6
VDC-445V04-20	NTSC	Da 4 a 9 mm F1,6

### Panoramica del modello FlexiDome<sup>XT+</sup>

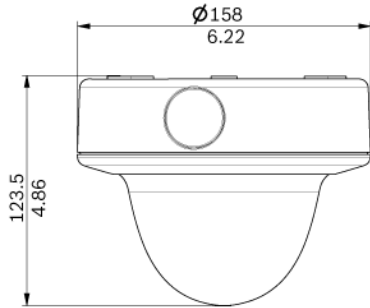
Modello	Standard	Obiettivo
<b>Monocromatico</b>		
VDM-355V03-10	CCIR	Da 2,6 a 6 mm F1,4
VDM-355V03-20	EIA	Da 2,6 a 6 mm F1,4
VDM-355V04-10	CCIR	Da 3,7 a 12 mm F1,6
VDM-355V04-20	EIA	Da 3,7 a 12 mm F1,6
<b>Colore</b>		
VDC-455V03-10	PAL	Da 2,6 a 6 mm F1,4
VDC-455V03-20	NTSC	Da 2,6 a 6 mm F1,4
VDC-455V04-10	PAL	Da 3,7 a 12 mm F1,6
VDC-455V04-20	NTSC	Da 3,7 a 12 mm F1,6



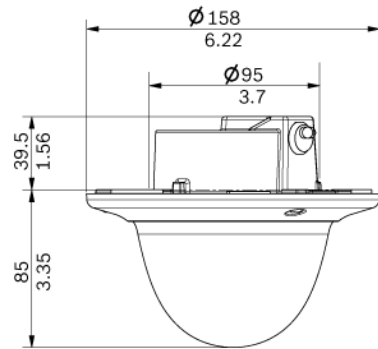
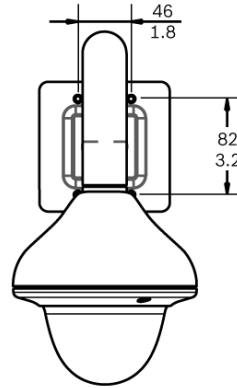
Dimensioni in mm (poll.) per BNC al ricetrasmittitore UTP



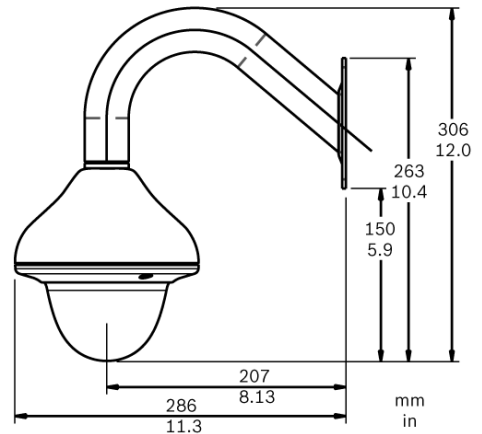
Dimensioni in mm (poll.) per modelli FlexiDome<sup>VF</sup> con bassa resistenza agli impatti, montaggio ad incasso in interno



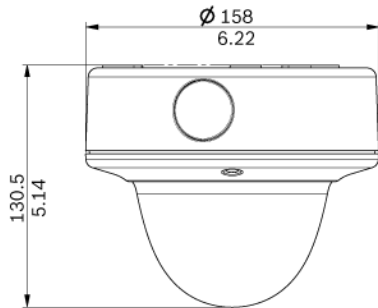
Dimensioni in mm (poll.) per modelli FlexiDome<sup>VF</sup> con bassa resistenza agli impatti, montaggio superficiale in interno



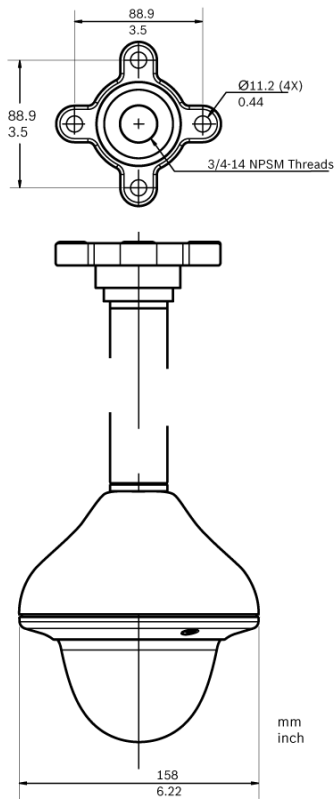
Dimensioni in mm (poll.) per modelli FlexiDome<sup>XT</sup> con alta resistenza agli impatti, montaggio ad incasso in interno



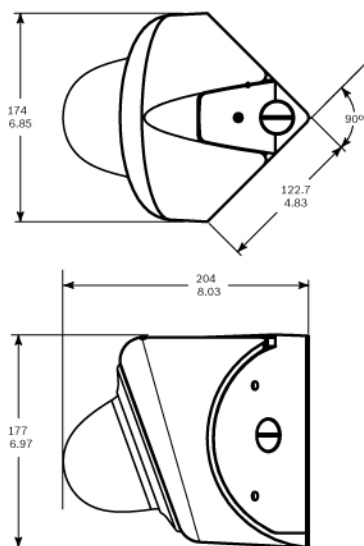
VDA-445WMT dimensioni in mm (poll.) per montaggio a muro



Dimensioni in mm (poll.) per modelli FlexiDome<sup>XT</sup> con alta resistenza agli impatti, montaggio superficiale in interno



VDA-455PMT dimensioni in mm (poll.) per montaggio pendente o su tubo



VDA-455CMT dimensioni in mm (poll.) per montaggio ad angolo

## Specifiche tecniche

### Elettriche

<b>Alimentazione</b>	
Tensione nominale	12 VDC o 24 VAC, 50/60 Hz
Range tensione	Da 10,8 a 39 VDC o da 12 a 28 VAC, da 45 a 65 Hz
Consumo	
VDM-345 e VDC-445	4 W
VDM-355 e VDC-455	4 W (6 W con riscaldatore in funzionamento)
Sensore	CCD a trasferimento di interlinea, formato immagine 1/3"
Pixel attivi	
Modelli PAL	752 A x 582 L
Modelli NTSC	768 A x 494 L

### Sensibilità (3200 K)

Modello	Immagine utilizzabile (30 IRE)	Immagine utilizzabile (50 IRE)	Full Video (100 IRE)
---------	--------------------------------	--------------------------------	----------------------

### Monocromatico

VDM-345V03	0,09 lx (0,008 fc)	0,2 (0,019)	0,78 (0,074)
VDM-345V04	0,12 lx (0,011 fc)	0,26 (0,024)	1,0 (0,095)

### Colore

VDC-445V03	Colore	0,44 lx (0,041 fc)	0,98 (0,091)	3,9 (0,36)
VDC-455V03	NightSense	0,18 lx (0,016 fc)	0,39 (0,036)	1,6 (0,15)
VDC-445V04	Colore	0,58 lx (0,053 fc)	1,3 (0,12)	5,1 (0,48)
VDC-455V04	NightSense	0,23 lx (0,021 fc)	0,5 (0,048)	2,0 (0,19)

Risoluzione orizzontale	
modelli a colori	540 TVL
modelli monocromatici	570 TVL
Rapporto segnale/rumore	> 50 dB
AGC	20 dB (max)
Auto Black	On/Off selezionabile
Shutter elettronico	Flickerless, on/off
NightSense	Selezionabile automatico, forzato, off
Correzione nitidezza	Simmetrica, orizzontale e verticale
Compensazione del controllo luce	Ponderazione finestra centrale, disattivazione selezionabile
Bilanciamento del bianco	Rilevamento automatico (da 2500 a 9000 K) e messo in pausa
Uscita video	Video composito 1 Vpp, 75 Ohm
Sincronizzazione	Interna o LineLock*
Connettore	Cavi volanti (sulla parte posteriore)

\* La funzione LineLock (solo con alimentazione AC) sincronizza la telecamera rispetto alla fase di alimentazione

assicurando una commutazione sull'intervallo verticale priva di effetti di disallineamento. È possibile regolare il ritardo della fase verticale (0 - 358 gradi) per consentire la sincronizzazione verticale nelle installazioni con alimentazione multifase.

### Obiettivo

Varifocal	Zoom manuale e regolazione della messa a fuoco
Controllo Iris	Controllo iris automatico
Angolo di visualizzazione	
Da 2,6 a 6 mm	Grandangolo 98,5° x 75,3° (A x L) Telezoom 48,1° x 36,2° (A x L)
Da 4 a 9 mm	Grandangolo 68° x 50,2° (A x L) Telezoom 32,1° x 24,1° (A x L)
Da 3,7 a 12 mm	Grandangolo 76,1° x 55,8° (A x L) Telezoom 23,8° x 17,9° (A x L)

### Meccaniche

Dimensioni	Vedere le illustrazioni
Peso	
VDM-345 e VDC-445	440 g
VDM-355 e VDC-455	740 g
Montaggio	Ad incasso su superficie concava con tre (3) viti in scatola elettrica 4S
Colore	Anello di chiusura bianco (RAL9010) con separatore interno nero
Intervallo di regolazione	360° panoramica, 90° inclinazione, ±90° azimut
Involucro cupola	In policarbonato, trasparente con rivestimento antigraffio resistente ai raggi UV
Anello di chiusura	Modelli antivandalismo: in alluminio Modelli a basso impatto: in policarbonato

### Ambientali

Temperatura di esercizio	
VDM-345 e VDC-445	Da -10 °C a +45 °C
VDM-355 e VDC-455	Da -50 °C a +50 °C (con riscaldatore attivato)
Temperatura di stoccaggio	Da -40 °C a +70 °C
Umidità	Da 5% a 93% (umidità relativa)
Protezione dagli urti	IEC 60068-2-75 test Eh, 50 J; EN 50102, oltre IK 10 (solo per i modelli VDM-355 e VDC-455)

### Informazioni per l'ordinazione

#### Modello | Descrizione

VDM-345V03-10	Modello monocromatico in interno Obiettivo varifocal da 1/3", B/N CCIR, 570 TVL, 12 VDC/24 VAC, 50 Hz, w/2,6-6 mm F1,4 bianco.
VDM-345V03-20	Modello monocromatico per interno Obiettivo varifocal da 1/3", B/N EIA, 570 TVL, 12 VDC/24 VAC, 60 Hz, w/2,6-6 mm F1,4, bianco.

### Informazioni per l'ordinazione

#### Modello | Descrizione

VDM-345V04-10	Modello monocromatico per interno Obiettivo varifocal da 1/3", B/N CCIR, 570 TVL, 12 VDC/24 VAC, 50 Hz, w/4-9 mm F1,6, bianco.
VDM-345V04-20	Modello monocromatico per interno Obiettivo varifocal 1/3", B/N EIA, 570 TVL, 12 VDC/24 VAC, 60 Hz, w/4-9 mm F1,6, bianco.
VDC-445V03-10	Modello a colori per interno Obiettivo varifocal da 1/3", a colori PAL, 540 TVL, 12 VDC/24 VAC, 50 Hz, w/2,6-6 mm F1,4, bianco.
VDC-445V03-20	Modello a colori per interno Obiettivo varifocal da 1/3", a colori NTSC, 540 TVL, 12 VDC/24 VAC, 60 Hz, w/2,6-6 mm F1,4, bianco.
VDC-445V04-10	Modello a colori per interno Obiettivo varifocal 1/3 pollici, a colori PAL, 540 TVL, 12 VDC/24 VAC, 50 Hz, w/4-9 mm F1.6 bianco.
VDC-445V04-20	Modello a colori per interno Obiettivo varifocal da 1/3", a colori NTSC, 540 TVL, 12 VDC/24 VAC, 60 Hz, w/4-9 mm F1,6, bianco.
VDM-355V03-10	Modello monocromatico antivandalismo Obiettivo varifocal da 1/3", B/N CCIR, 570 TVL, 12 VDC/24 VAC, 50 Hz, w/2,6-6 mm F1,4, bianco.
VDM-355V03-20	Modello monocromatico antivandalismo Obiettivo varifocal da 1/3", B/N EIA, 570 TVL, 12 VDC/24 VAC, 60 Hz, w/2,6-6 mm F1,4, bianco.
VDM-355V04-10	Modello monocromatico antivandalismo Obiettivo varifocal da 1/3", B/N CCIR, 570 TVL, 12 VDC/24 VAC, 50 Hz, w/3,7-12 mm F1,6, bianco.
VDM-355V04-20	Modello monocromatico antivandalismo Obiettivo varifocal da 1/3", B/N EIA, 570 TVL, 12 VDC/24 VAC, 60 Hz, w/3,7-12 mm F1,6, bianco.
VDC-455V03-10	Modello NightSense antivandalismo Obiettivo varifocal da 1/3 pollici, a colori PAL, 540 TVL, 12 VDC/24 VAC, 50 Hz, w/2,6-6 mm F1,4, bianco.
VDC-455V03-20	Modello NightSense antivandalismo Obiettivo varifocal da 1/3", a colori NTSC, 540 TVL, 12 VDC/24 VAC, 60 Hz, w/2,6-6 mm F1,4, bianco.
VDC-455V04-10	Modello NightSense antivandalismo Obiettivo varifocal da 1/3", a colori PAL, 540 TVL, 12 VDC/24 VAC, 50 Hz, w/3,7-12 mm F1,6, bianco.
VDC-455V04-20	Modello NightSense antivandalismo Obiettivo varifocal 1/3", NTSC a colori, 540 TVL, 12V DC/24 VAC, 60 Hz, w/3,7-12 mm F1,6, bianco

#### Accessori hardware

VDA-445SMB	Scatola per montaggio in superficie per interno, serie FlexiDome <sup>VF</sup>
VDA-455SMB	Scatola per montaggio in superficie ad alta resistenza
VDA-445WMT	Staffa per installazione a parete
VDA-455PMT	Montaggio su tubo pendente
VDA-455CMT	Staffa per montaggio ad angolo per interno

**Informazioni per l'ordinazione****Modello | Descrizione**

VDA-455UTP

Adattatore per uscita con UTP

TC220PSX-24 Alimentatore

230 VAC/20 VAC, 50 Hz, 20 VA

TC220PS Alimentatore

230 VAC/15 VDC, 50 Hz, 10 VA

TC1334 Alimentatore

120 VAC/24 VAC, 60 Hz, 30 VA

TC24PS Alimentatore

24 VAC/15 VDC, 50/60 Hz, 9 VA

S1460 Cavo monitor di servizio

per FlexiDome XT (connettore da 2,5 mm a BNC), 1 m

**Accessori software**

VP-CFGSFT Software di configurazione

per telecamere dotate di Bilinx, adattatore VP-USB compreso

Represented by

**Distribuito da:**  
Gamma Commerciale Srl  
Via Pertini 16  
20080 Carpiano (mi)  
Phone: +39 02 9815404  
www.gammacommerciale.it