



VIP X1 Single-channel Video Encoder



- ▶ Encoder a canale singolo
- ▶ MPEG-4 di elevata qualità @ 4CIF/2CIF/Half D1/CIF/QCIF
- ▶ Dual Streaming con gestione efficiente della memoria
- ▶ Dimensioni ultra compatte
- ▶ Multicasting e streaming Internet
- ▶ Ingressi allarme ed uscita relè
- ▶ Interfaccia Fast Ethernet
- ▶ Porta dati seriali

VIP X1 produce video MPEG-4 con qualità DVD, fino a 30 immagini per secondo su reti IP.

Questa unità supporta le sorgenti PAL/NTSC (CCIR/EIA).

Il segnale video può essere ricevuto e visualizzato tramite un comune browser Web o con il software di gestione video VIDOS. Utilizzando VIP XD o un altro decoder MPEG-4 Bosch, è possibile integrare nel sistema connessioni da punto a punto per visualizzare su monitor analogici i video prodotti con qualsiasi encoder VIP o VideoJet.

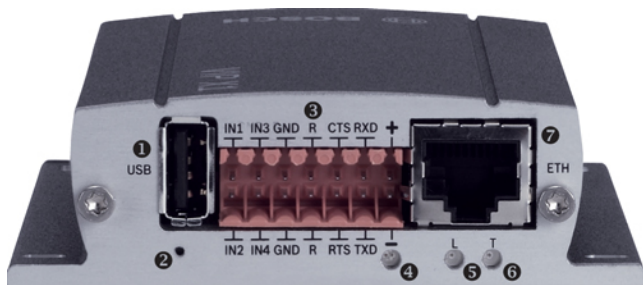
VIP X1 produce immagini in Dual Streaming generando due flussi video MPEG-4.

Le dimensioni ultra compatte dell'encoder VIP X1 lo rendono il sistema perfetto per tutte le applicazioni in spazi ristretti.

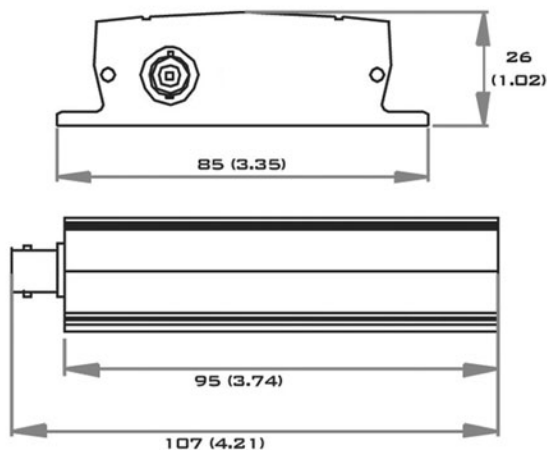
Pianificazione



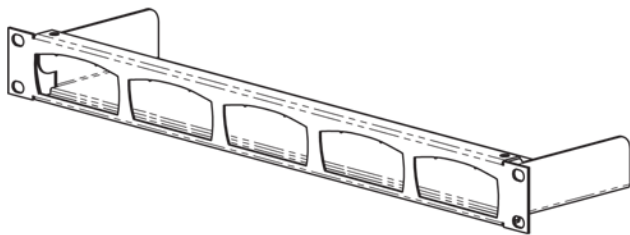
1 Ingresso video 1



- | | | | |
|---|---|---|----------------------------|
| 1 | Porta USB | 5 | LED collegamento |
| 2 | Reset: ripristino impostazioni predefinite | 6 | LED traffico |
| 3 | Ingresso allarme, uscita relè, alimentazione, COM (RS232/422/485) | 7 | FastEthernet 10/100 Base-T |
| 4 | LED alimentazione | | |



Dimensioni in mm



Kit di montaggio in rack (opzionale)

Pezzi inclusi

Q.tà	Prodotto
1	Encoder VIP X1
1	Alimentazione con presa internazionale
1	Cavo null modem RS-232
1	Guida all'installazione rapida
1	CD-ROM con manuale, software e strumenti

Specifiche tecniche

Elettriche

Standard video	MPEG-4
Velocità dati video	9,6 Kbps - 6 Mbps
Risoluzione video	704 x 576/480 (D1/4CIF: 25/30 IPS) 704 x 288/240 (2CIF: 25/30 IPS) 352 x 576/480 (Half D1: 25/30 IPS) 352 x 288/240 (CIF: 25/30 IPS) 176 x 144/120 (QCIF: 25/30 IPS)
Struttura GOP	I, IP
Ritardo tot. (IP)	MPEG-4: 120 ms
Protocolli di rete	RTP, Telnet, UDP, TCP, IP, HTTP, IGMPV2, ICMP, ARP, SNMP
Aggiornamento software	Flash ROM, programmabile da remoto
Configurazione	Tramite browser Web, server Web integrato

Interfacce

Ingressi video	1x composito analogico: NTSC/PAL; connettore BNC 75 Ohm commutabile, 0,7 - 1,2 Vpp
Ingresso allarme	4x (non isolati, contatto a chiusura), resistenza di attivazione max. 10 Ohm
Uscita relè	1x, 30 Vp-p, 2 A
Connettori	Contatto morsetto a molla per 10 posizioni audio, allarme, relè e porta COM
Porta COM	1x RS-232/422/485, contatti morsetto a molla
Porta USB	1x interfaccia esterna 2.0*
Ethernet	10/100/1000 Base-T, rilevamento automatico, half/full-duplex, RJ-45

Ambientali

Tensione di ingresso	12 - 24 VCC, contatto morsetto a molla
Consumo	Circa 6 VA
Unità di alimentazione	VIPXPS111022 inclusa nella confezione
Peso	Circa 0,17 Kg (0,37 lb)
Temperatura di esercizio	0° C - 50° C temperatura ambiente
Umidità	20 - 80%, di umidità atmosferica (senza condensa)
Compatibile con	CE: IEC 60950; UL 1950; AS/NZS 3548; EN 55103-1, -2; EN 50130-4; EN 55022; EN 55024; EN 61000-3-2; EN 61000-3-3; FCC 47 CFR Capitolo 1 Parte 15

*uso successivo