

MT-AVR DIGITAL RECORDER

Sistemi di videoregistrazione Stand-Alone 200Fps



- Compressione MPEG-4 DSP
- Triplex (rec -play -networking)
- Risoluzione e frame rate per singolo canale
- Telecomando IR e mouse
- Interfaccia grafica semplificata con menù in italiano
- Fino a 3 HD interni
- Back-up su USB o Masterizzatore
- Software CMS di centralizzazione
- Uscita main VGA o VIDEO
- Fino a 4 uscite monitor spot
- Visualizzazione su motion
- Registrazione motion indipendente



Sistemi di registrazione digitale 8-16 ingressi non PC-based studiati per offrire la massima affidabilità e semplicità installativa.

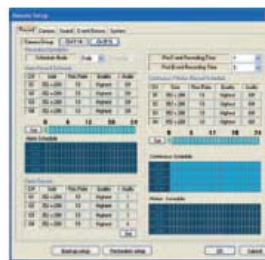
La capacità di registrazione è espandibile fino a 1,5TB attraverso l'utilizzo di 3 HDD consentendo la registrazione di immagini ad alta risoluzione anche per periodi prolungati.

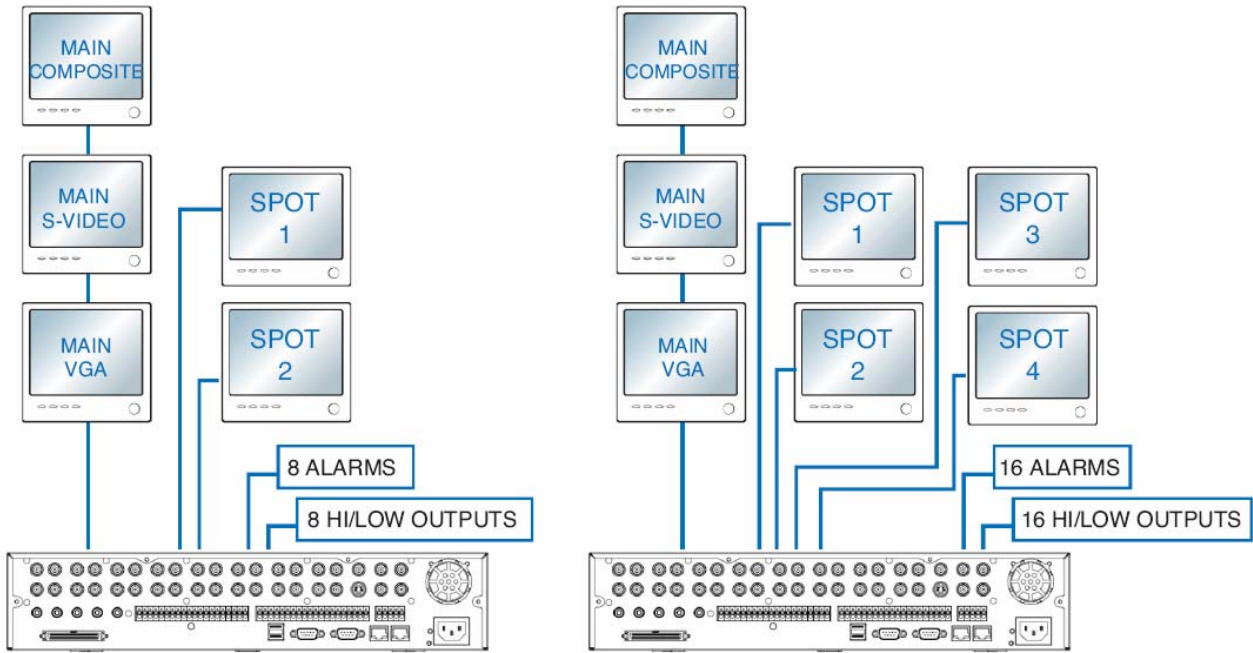
La funzionalità di registrazione consente inoltre di sovrascrivere le registrazioni ad intervalli di tempo prefissati nel rispetto della normativa sulla privacy europea.

Sono supportati tre differenti livelli di autorizzazione di accesso al DVR.

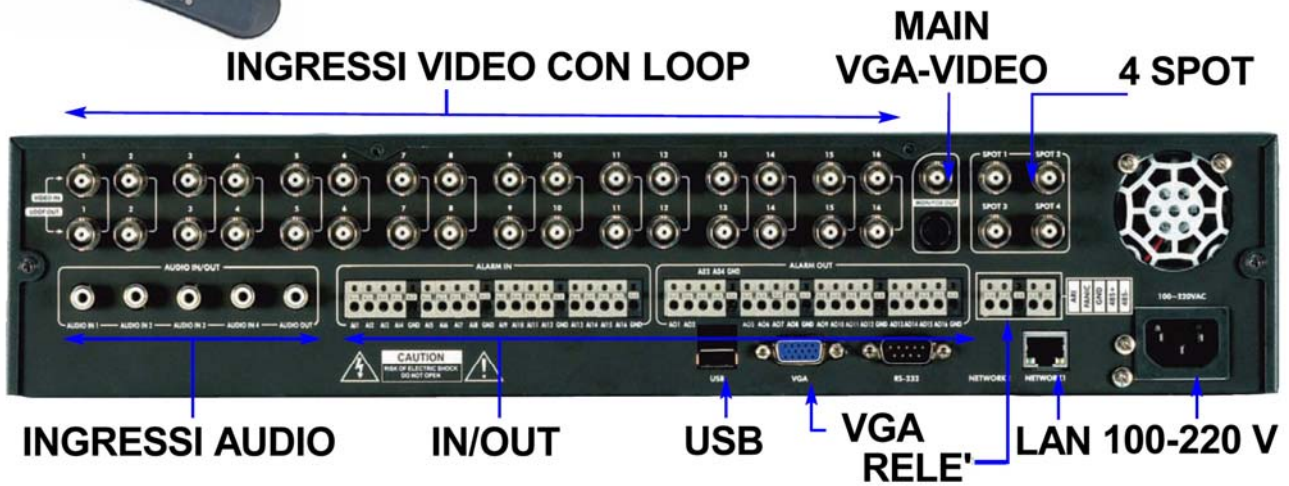
Il software di gestione remota multiutente permette di gestire tutte le funzioni e la programmazione.

Web server integrato per accesso remoto senza software pre-installato.





← TELECOMANDO IR E MOUSE



	MT-AVR82	MT-AVR162
Formati video	NTSC - PAL	
Alimentazione	100 -240 V ac 50/60Hz	
Consumo	200W	
Ingressi video	8 VCBS 1Vpp 75 Ohm, BNC	16 VCBS 1Vpp 75 Ohm, BNC
Loop video	8 VCBS	16 VCBS
Uscite video Main	1 x Y/C, S-VHS o VGA (800x600, 60Hz)	
Uscite video SPOT	2 x VCBS 1Vpp 75 Ohm, BNC	4 x VCBS 1Vpp 75 Ohm, BNC
Ingressi audio	4 ingressi RCA, Line In	
Uscite audio	1 uscita RCA, Line Out	
HDD interni supportati	Max 3 SATA	
Sistema operativo	Linux DSP RTOS	
Visualizzazioni	1,4,8,9	1,4,8,9,16
FPS live	25 fps per telecamera	
Formato di reg.	MPEG-4 modificato	
Dim.Immagini	3-5Kbyte (CIF), 5-10Kbyte (2CIF), 6-16Kbyte (4CIF)	
Modalità di reg.	Continua,timer,allarme,motion	
Pre/Post allarme	Pre allarme: 5 secondi - Post allarme 3 minuti	
FPS registrazione	50 fps (4CIF) 100fps (2CIF) 200 fps (CIF)	
Ricerca immagini	Data e ora / evento allarme, motion, evento sistema	
Risoluzione	704 x 576 (4CIF), 720 x 288 (2CIF), 360 x 288 (CIF) su 4 livelli di qualità	
Ingressi di allarme	8x programmabili	16x programmabili
Uscite d'allarme	8x open collector (TTL)	16x open collector (TTL)
Funzioni d'allarme	Movimento, perdita di segnale video, guasto, evento, invio email	
Rilev.movimento	16 x 16 aree per camera a sensibilità regolabile	
Porte	1xRS485, 1x Ethernet, 3x USB2.0	
Protocolli di rete	TCP/IP, DHCP, DDNS, SMTP	
Impostazioni orario	NTP server o manuale, supporta ora legale	
Formati orario	12 o 24 ore, data: europea, americana o asiatica	
Protocolli di telemetria	Pelco D Pelco P, Philips, Bosch, Ganz, GSP, LG, Honeywel SD1, Kalatel, Panasonic, Vicon, Samsung, e altri..	
Funzioni PTZ minime	Pan, tilt, zoom, fuoco, iride, preset/tour	
Accesso remoto	Live, ricerca, playback, audio anche bidirezionale (possibile come utente amministratore)archiviazione, configurazione, multiconnessione	
Esportazione	AVI, JPG, BMP su memory stick USB, CD o DVD	
OSD	Italiano	
Protezione dati	Attraverso watermark	
Autorizzazioni accesso	Su tre livelli	
Temperatura di utilizzo	5-50°C @ 80% RH non condensante	
Peso	10Kg senza HD	
Dimensioni (WxHxD)	430 x 87 x 460 mm	
Upgrade software	USB	
Accessori inclusi	Cavo di alimentazione, telecomando IR, CD con client software, manuale	
Unità rack	2 unità rack 19"	