

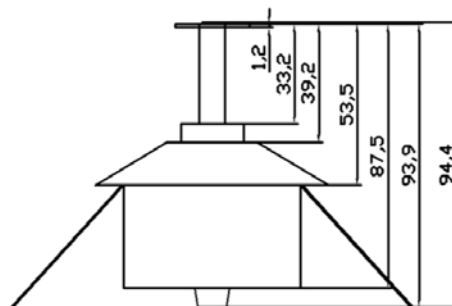
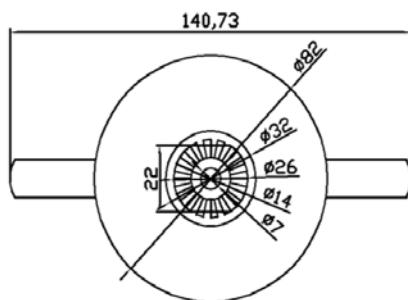
MT-SPR36

Telecamera a colori mimetizzata in un finto Sprinkler



- Sprinkler in metallo con ampolla
- Sensore SONY 420 Linee
- Alta sensibilità
- Montaggio ad incasso
- Ottica grandangolare
- Alimentazione 12Vdc

Modello	Day/Night
Sensore	1/3" CCD Sony
Numero di pixel	512 x 582
Risoluzione video	>420 TVL
Standard	PAL
Minima Illuminazione	0,5 Lux
Rapporto S/N	>48dB (AGC off)
Shutter Elettronico	1/50 - 1/100.000 sec
Correzione gamma	0,45
Bilanciamento del Bianco	Automatico
AGC	Automatico
Ottica	f 3.7mm / 46°
Uscita video	1Vpp composito, 75 Ohm
Alimentazione	12Vcc +/-10%
Assorbimento	110mA



MTECHNOLOGY