

NDA-7080-CBB Scatola posteriore passante, angolare

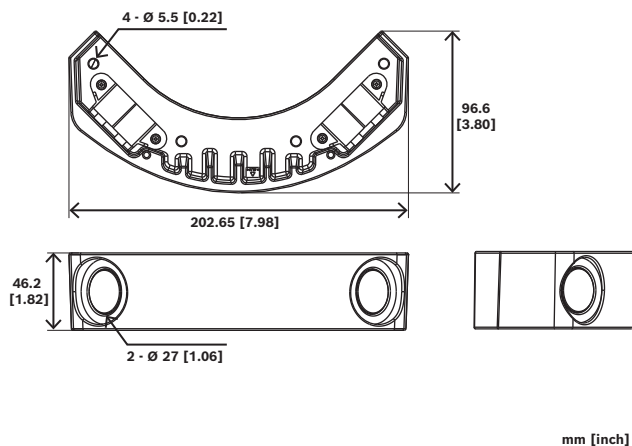


- ▶ Vano di conservazione aggiuntivo per una gestione organizzata del cablaggio
- ▶ Facile da verniciare
- ▶ Design antivandalo
- ▶ Resistente a urti, colpi e vibrazioni

In alcune configurazioni di edifici, non è sempre possibile nascondere i cavi nelle pareti e nel soffitto. In tali installazioni, è necessario montare il dispositivo sulla superficie di una parete o un soffitto. Il tubo EMT (Electrical Metal Tubing) protettivo fornisce un condotto rigido in metallo per la protezione dei cavi elettrici nelle installazioni in edifici.

La scatola posteriore per condotto funge da alloggiamento protettivo, garantendo una gestione dei cavi sicura e organizzata per la telecamera FLEXIDOME corner 7100i IR. Agevola l'instradamento dei cavi attraverso un tubo da soffitto in modo sicuro e ordinato, garantendo una protezione ottimizzata e un'installazione organizzata.

Note di installazione/configurazione



Componenti inclusi

Quantità	Componente
1	Scatola posteriore per condotto
2	Cappuccio del condotto
2	Vite M4 T20
1	Guida all'installazione rapida

Specifiche tecniche

Caratteristiche meccaniche

Dimensioni (Ø x H) (mm)	202.65 mm x 46.2 mm
Dimensioni (Ø x H) (poll.)	7.98 in x 1.82 in
Dimensioni Ø condotto	M25 max
Peso (g)	311 g
Peso (lb)	0.69 lb
Materiale	Alloggiamento: alluminio
Codice colore	RAL 9003 Bianco segnale

Informazioni per l'ordinazione

NDA-7080-CBB Scatola posteriore passante, angolare

Scatola posteriore per condotto, angolare

Numero ordine **NDA-7080-CBB | F.01U.406.392**

Rappresentato da:

Europe, Middle East, Africa:

Bosch Security Systems B.V.
P.O. Box 80002
5600 JB Eindhoven, The Netherlands
Phone: + 31 40 2577 284
www.boschsecurity.com/xc/en/contact/
www.boschsecurity.com

Germany:

Bosch Sicherheitssysteme GmbH
Robert-Bosch-Ring 5
85630 Grasbrunn
Tel.: +49 (0)89 6290 0
Fax: +49 (0)89 6290 1020
de.securitysystems@bosch.com
www.boschsecurity.com