

# NDA-U-WMT Staffa parete

www.boschsecurity.com



**BOSCH**  
Tecnologia per la vita



Le staffe modulari per telecamera e accessori costituiscono una famiglia di staffe, adattatori per l'installazione, piastre interfaccia pendenti e cabinet di sorveglianza che possono essere utilizzati con una vasta gamma di telecamere Bosch. Gli accessori sono facili da installare e possono essere combinati per semplificare l'installazione in molteplici luoghi conservando aspetto e praticità.

## Funzioni

### Staffa per installazione pendente a parete

La staffa per montaggio pendente a parete supporta vari scenari di installazione, tra cui installazione diretta a muro, su palo o angolare mediante l'utilizzo di un adattatore appropriato. La funzione integrata di oscillazione assicura che la telecamera installata sia sempre a livello. La staffa permette una gestione semplice del cavo oppure può essere combinata con scatole di montaggio a parete aggiuntive per provvedere ai collegamenti dei condotti. Offre una soluzione affidabile e sicura per il montaggio di telecamere direttamente su parete o soffitto in combinazione con i seguenti accessori:

- NDA-U-PSMB SMB per installazione pendente a parete/a soffitto
- NDA-U-PA0/1/2 Cabinet di sorveglianza
- NDA-U-WMP Piastra per installazione a parete
- NDA-U-CMT Adattatore per installazione angolare

- ▶ La funzione integrata di inclinazione garantisce che la telecamera sia sempre montata perfettamente a livello
- ▶ Design modulare per un'installazione semplice e rapida
- ▶ Finitura anti-intemperie per preservare l'aspetto estetico
- ▶ Design antivandalismo per uso interno ed esterno.

- NDA-U-PMAL Adattatore per montaggio su palo (grande)
- NDA-U-PMAs Adattatore per installazione su palo (piccolo)

## Certificazioni ed autorizzazioni

### Specifiche ambientali

Atmosfera salina	IEC60068-2-52
Vibrazione	NEMA TS2
Resistenza agli urti	IEC60068-2-27
Impatto	IK10

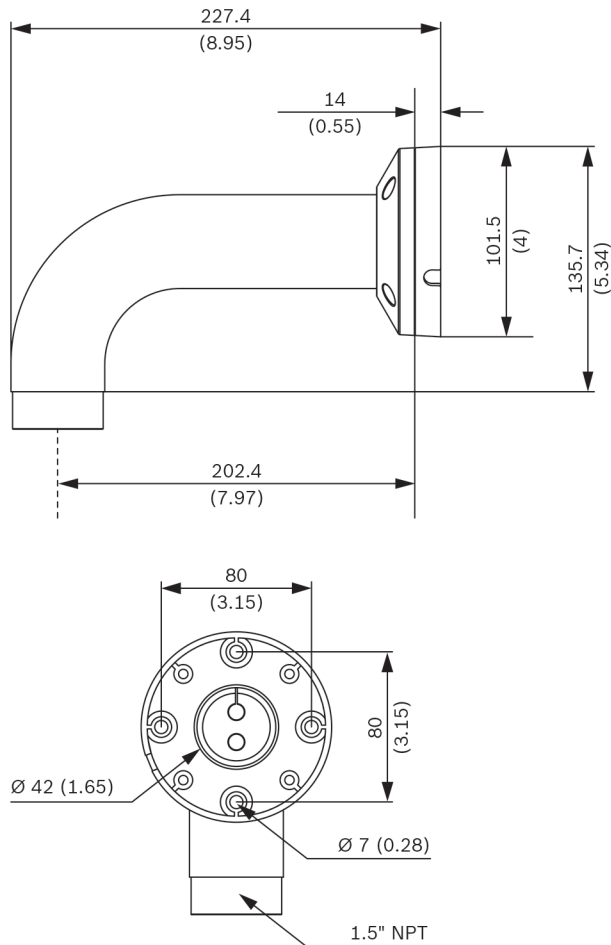
## Componenti inclusi

Quantità	Componente
1	Staffa per installazione a parete
4	Vite Torx a testa orientabile M5 x 16 mm con rivestimento in zinco
1	Nastro sigillante per filettatura: PTFE
1	Tappo IP in gomma
1	Chiave Torx T25
1	Guida all'installazione rapida

## Specifiche tecniche

### Caratteristiche meccaniche

Dimensioni (piastra di collegamento)	Φ 101,5 mm (4 pollici)
Dimensioni (L x A)	227,4 x 155,7 mm (9 x 6,1 pollici)
Peso	650 g
Colore standard	Bianco (RAL 9003)
Materiale struttura	Legia di alluminio



NDA-U-WMT Staffa pendente muro  
Dimensioni in mm (pollici)

## Informazioni per l'ordinazione

### NDA-U-WMT Staffa parete

Staffa universale per installazione a parete per telecamere dome, bianca  
Numero ordine **NDA-U-WMT**

### Accessori

#### NDA-U-PMTE Prolunga staffa tubo, 20" (50cm)

Prolunga per staffa universale per installazione su tubo, 50 cm, bianca  
Numero ordine **NDA-U-PMTE**

### NDA-U-PSMB Staffa parete/soffitto SMB

Scatola SMB (Surface Mount Box) per staffa per installazione a parete o su tubo.

Numero ordine **NDA-U-PSMB**

### NDA-4020-PIP Piastra interfaccia pend. AUTODOME 4000

Piastra interfaccia pendente per AUTODOME IP 4000i.  
Numero ordine **NDA-4020-PIP**

### NDA-5030-PIP Piastra interfaccia pendente NDE-4/5000

Piastra interfaccia pendente per esterno FLEXIDOME 4000i/5000i.  
Numero ordine **NDA-5030-PIP**

### NDA-7010-PIP Piastra interfaccia pend. FLEXIDOME 7000

Piastra interfaccia pendente per FLEXIDOME IP panoramic 7000 MP.  
Numero ordine **NDA-7010-PIP**

### NDA-U-CMT Adattatore montaggio angolare

Staffa universale per installazione angolare, bianca  
Numero ordine **NDA-U-CMT**

### NDA-U-PA0 Cassa di sorveglianza 24VAC

Cabinet di sorveglianza, ingresso 24 V CA, uscita 24 V CA, IP66  
Numero ordine **NDA-U-PA0**

### NDA-U-PA1 Cassa di sorveglianza 120VAC

Cabinet di sorveglianza, ingresso 120 V CA, uscita 24 V CA, IP66  
Numero ordine **NDA-U-PA1**

### NDA-U-PA2 Cassa di sorveglianza 230VAC

Cabinet di sorveglianza, ingresso 230 V CA, uscita 24 V CA, IP66  
Numero ordine **NDA-U-PA2**

### NDA-U-PMAL Adattatore per montaggio a palo grande

Adattatore universale per installazione su palo, bianco; grande  
Numero ordine **NDA-U-PMAL**

### NDA-U-PMAS Adattatore per montaggio a palo piccolo

Adattatore per installazione su palo, piccolo  
Adattatore universale per installazione su palo, bianco; piccolo.  
Numero ordine **NDA-U-PMAS**

### NDA-U-WMP Piastra montaggio a parete

Piastra posteriore per staffa universale per installazione a parete e su palo, bianca, IP66  
Numero ordine **NDA-U-WMP**

**Rappresentato da:**

**Europe, Middle East, Africa:**  
Bosch Security Systems B.V.  
P.O. Box 80002  
5600 JB Eindhoven, The Netherlands  
Phone: + 31 40 2577 284  
emea.securitysystems@bosch.com  
emea.boschsecurity.com

**Germany:**  
Bosch Sicherheitssysteme GmbH  
Robert-Bosch-Ring 5  
85630 Grasbrunn  
Germany  
www.boschsecurity.com

© Bosch Security Systems 2017 | I presenti dati possono essere soggetti a modifiche senza preavviso  
23065187211 | it, V5, 18. Ott 2017