

NDE-3703-AL Dome fissa 5MP 3,3-10,2mm IP66 IK10 IR FLEXIDOME outdoor 3100i IR



- ▶ 5 MP per immagini ad altissima definizione
- ▶ IVA Pro Buildings, basato sul deep learning, rileva le persone e i veicoli in modo affidabile
- ▶ High Dynamic Range (HDR) per visualizzare ogni dettaglio sia nelle aree chiare che in quelle scure della scena
- ▶ Secure Element integrato con TPM (Trusted Platform Module) per garantire il massimo livello di sicurezza per l'accesso ai dispositivi e il trasferimento di dati
- ▶ Illuminatore IR integrato con una distanza di visualizzazione fino a 30 metri (98 piedi)

FLEXIDOME outdoor 3100i IR è un dispositivo versatile per il monitoraggio di videosorveglianza per esterno per uso generico.

Il sensore a 5 MP e l'obiettivo varifocal integrato forniscono immagini nitide e dettagliate con un campo visivo flessibile. Grazie alla funzionalità IR aggiunta, la telecamera è in grado di funzionare anche nelle scene in cui l'illuminazione ambientale non è sempre disponibile.

Il dispositivo è dotato di IVA Pro Buildings integrato, che garantisce una rilevazione altamente affidabile basata sul deep learning che attiva solo allarmi pertinenti. Il dispositivo è inoltre protetto con la funzionalità TPM (Trusted Platform Module), per garantire la memorizzazione sicura di tutti i certificati e le chiavi necessari per l'autenticazione e la crittografia.

La telecamera dispone di una classificazione di protezione da impatti e infiltrazione IK10 e IP66, in modo da garantire la protezione da atti vandalici e condizioni atmosferiche. Un'ampia gamma di accessori compatibili consente varie opzioni di montaggio.

Funzioni

Gamma dinamica alta

La telecamera integra High Dynamic Range. Questa modalità si basa su un processo a esposizioni multiple che acquisisce simultaneamente i dettagli delle aree illuminate

e delle aree in ombra all'interno della stessa scena. È pertanto possibile distinguere con facilità oggetti e caratteristiche particolari, ad esempio, i volti con intenso controllo.

Intelligent Video Analytics Pro (IVA Pro Buildings)

La telecamera include con la funzionalità IVA Pro Buildings preinstallata e consente la rilevazione e il monitoraggio, basati sul deep learning, altamente affidabili di persone e veicoli. Essendo resistente alle false attivazioni negli ambienti difficili, provocate da pioggia, vento (alberi in movimento), neve, grandine, riflessi dell'acqua, ombre e insetti, la telecamera rileva, monitora e classifica gli oggetti. Un set di regole di allarme e conteggio intelligenti avvisa l'utente in caso di attivazione di allarmi predefiniti e consente di effettuare la ricerca forense con un elevato livello di efficienza grazie alle registrazioni. L'attività di configurazione è ridotta al minimo e semplificata, poiché non è necessario eseguire la calibrazione.

Streaming intelligente

Le funzionalità di codifica intelligente con l'utilizzo di analisi video, riducono il consumo di larghezza di banda a livelli estremamente bassi. È necessario codificare solo le informazioni pertinenti nella scena, ad esempio il movimento o gli oggetti individuati mediante l'analisi. La telecamera supporta la funzionalità triple streaming e può

quindi fornire flussi configurabili e indipendenti per la visualizzazione, la registrazione o il monitoraggio in remoto live su bande limitate. Ciascuno di questi flussi può essere adattato in modo indipendente per produrre video di alta qualità, perfettamente commisurato al proprio scopo, riducendo il bitrate fino al 90% rispetto a una telecamera standard.

Accessori modulari

È disponibile una linea completa di accessori modulari che consentono l'uniformità del design su diverse telecamere e una vasta gamma di opzioni di installazione. Le opzioni disponibili includono l'installazione a parete o su tubo, un SMB con supporto per condotto e 4S, nonché una staffa a L per installazione a parete compatta.

Registrazione diretta

È possibile inserire una scheda di memoria nel relativo slot e registrare fino a 2 TB di allarmi in locale. La registrazione pre-allarme in RAM riduce la larghezza di banda di rete necessaria e consente di utilizzare più a lungo il supporto di memorizzazione.

La registrazione edge avanzata offre una soluzione di archiviazione affidabile grazie alla combinazione delle seguenti funzionalità:

- Il supporto per schede SD industriali consente una durata straordinaria
- Il monitoraggio dello stato di integrità delle schede SD industriali fornisce indicazioni di assistenza precoci.

Copertura DORI

DORI (Rilevazione/Osservazione/Riconoscimento/Identificazione) è un sistema standard (EN-62676-4) che definisce la capacità di una persona che guarda un video di distinguere persone o oggetti entro un'area coperta. La distanza massima alla quale la combinazione di telecamera/obiettivo è in grado di soddisfare questi criteri è indicata di seguito:

Telecamera a 5 MP con obiettivo da 3,3 mm a 10,2 mm

DORI	Definizione DORI	Distanza da 3,3 mm a 10,2 mm	Larghezza orizzontale
Rilevamento	25 px/m (8 px/piedi)	42/193 m (139/633 piedi)	104 m (340 piedi)
Osservazione	63 px/m (19 px/piedi)	17/77 m (55/251 piedi)	41 m (135 piedi)
Riconoscimento	125 px/m (38 px/piedi)	9/39 m (28/127 piedi)	21 m (68 ft)
Identificazione	250 px/m (76 px/piedi)	4/19 m (14/63 piedi)	10 m (34 ft)

Facile installazione

La telecamera può essere alimentata tramite un collegamento con cavo di rete Power-over-Ethernet. Con questa configurazione, è sufficiente un singolo cavo per visualizzare, alimentare e controllare la telecamera. La tecnologia PoE rende l'installazione più vantaggiosa in termini di tempo e di costi poiché le telecamere non richiedono una fonte di alimentazione locale.

Sicurezza dei dati

Per garantire il massimo livello di sicurezza durante il trasporto dei dati e l'accesso al dispositivo, sono state adottate misure speciali. La protezione tramite password a tre livelli con raccomandazioni per la sicurezza consente agli utenti di personalizzare l'accesso al dispositivo. L'accesso tramite browser Web può essere protetto tramite HTTPS e gli aggiornamenti del firmware possono, inoltre, essere protetti con caricamenti sicuri autenticati. Le telecamere sono dotate di hardware Secure Element (SE) integrato che fornisce la funzionalità TPM (Trusted Platform Module) principale per garantire i massimi livelli di sicurezza dei dati e protezione della privacy. Insieme al supporto dell'infrastruttura a chiave pubblica (PKI) viene garantita una protezione eccellente dagli attacchi dolosi. Le telecamere supportano inoltre la lunghezza fino a 4.096 bit delle chiavi di crittografia RSA per garantire la protezione dei dati dopo il 2030, nonché l'autenticazione di rete 802.1x con EAP/TLS. La gestione avanzata dei certificati offre:

- Certificato del dispositivo di origine Bosch preinstallato
- Certificati univoci autofirmati creati automaticamente quando richiesto
- Certificati client e server per l'autenticazione
- Certificati client per la prova di autenticità
- Certificati con chiavi private crittografate

Bosch Remote Portal

Tramite l'infrastruttura cloud protetta Remote Portal, è possibile gestire i dispositivi Bosch connessi. Da Remote Portal è possibile effettuare le seguenti operazioni:

- Completare la configurazione iniziale dei dispositivi Bosch connessi, online e offline.
- Aggiornare il firmware per uno o più dispositivi.
- Gestire i certificati.
- Monitorare l'integrità dei dispositivi Bosch connessi.

Integrazione e conformità ONVIF del sistema

La telecamera è conforme con le specifiche ONVIF Profile S, ONVIF Profile G, ONVIF Profile M e ONVIF Profile T. Per la configurazione H.265, la telecamera supporta Media Service 2, che fa parte di ONVIF Profile T. La conformità a questo standard garantisce l'interoperabilità tra i prodotti video di rete, indipendentemente dal produttore.

Gli integratori di terze parti possono accedere facilmente all'impostazione delle funzioni interne della telecamera per assicurare la perfetta integrazione in progetti più grandi. Per maggiori informazioni, visitare il sito web Bosch Integration Partner Program (IPP) (ipp.boschsecurity.com).

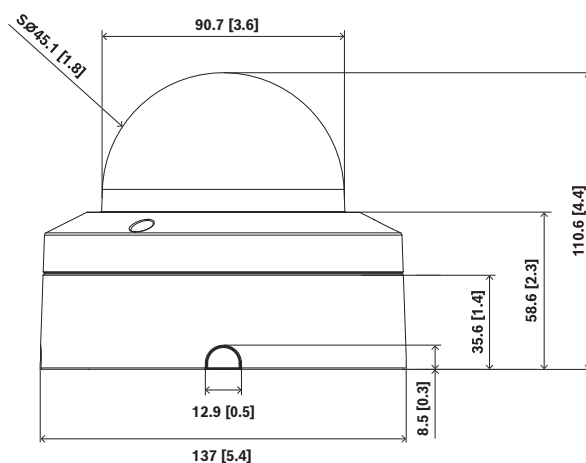
Informazioni normative

Standard	Tipo
Emissioni	EN 55032 (Classe A) CFR 47 FCC Parte 15 (Classe A) VCCI (Classe A) AS/NZS CISPR32 (Classe A)
Immunità	EN 55035 EN IEC 61000-6-1 EN IEC 61000-6-2
Caratteristiche ambientali	IEC 60068-2-1 IEC 60068-2-2 IEC 60068-2-6 IEC 60068-2-14 IEC 60068-2-27 EN IEC 63000: 2018 RoHS UE, 2011/65/UE e 2015/863/UE RAEE UE, 2012/19/UE Imballaggio UE, 94/62/UE N2580-1 (standard Bosch) N33.6 (standard Bosch)
Sicurezza	EN IEC 62368-1 IEC 62368-1 UL 62368-1 IEC 62471 EN/IEC/UL 60950-22
Protezione ingresso	EN 60529 (IP66)
Prestazioni immagini	IEC 62676-5
Visualizzazione a colori	ITU-R BT. 709-6
Conformità ONVIF	EN 50132-5-2, EN 62676-2
Illuminazione IR	IEC 62471
Protezione dagli urti	EN 62262 (IK10): 2002
Marchi	CE, FCC, UL, WEEE, RCM, VCCI, UKCA, BIS, KCC, CMIM

Standard	Tipo
Conformità	Conforme a NDAA

Regione	Conformità alle normative/marchi di qualità	
Europa	CE	
Globale	IEC 62443-4-1	Industrial Cyber Security Capability
Stati Uniti	UL CAP	Cybersecurity Assurance Program
Regno Unito	UKCA	

Note di installazione/configurazione



Dimensioni in mm (pollici)

Componenti inclusi

Quantità	Componente
1	Dispositivo FLEXIDOME outdoor 3100i IR
1	Chiave TR20
1	Modello da installare
1	Guida all'installazione rapida
1	Informazioni su sicurezza e protezione
3	Etichetta UX di installazione
1	Guida RJ-45

Specifiche tecniche

Specifiche elettriche

Ingresso PoE	PoE IEEE 802.3af / 802.3at Type 1, Class 3
--------------	--

Consumo energetico PoE (W) (tipico - massimo)	4.5 W – 7.9 W
Sensore	
Pixel totali sensore	5 MP circa
Tipo di sensore	1/2.7 inch CMOS
Pixel effettivi (O x V)	2,592 x 1,944
Sensibilità	
Colore (lx) (sensibilità misurata in base a IEC 62676 Parte 5)	0.14 lx
Bianco e nero (lx) (sensibilità misurata in base a IEC 62676 Parte 5)	0.03 lx
Illuminazione minima con IR (lx) (sensibilità misurata secondo IEC 62676 parte 5)	0 lx
Gamma dinamica	
Gamma dinamica alta (HDR) (dB)	120 dB
Ottica	
Lunghezza focale obiettivo (mm)	3.3 mm – 10.2 mm
Apertura dell'obiettivo (/F)	1.6 /F – 3.29 /F
Controllo iris	DC-iris
Correzione IR	Si
Giorno/notte	Cut filter IR commutabile
Controllo zoom/messa a fuoco	Motorizzato
Campo visivo orizzontale (°)	101.4° – 30.1°
Campo visivo verticale (°)	69.6° – 21.8°
Funzioni video	
Giorno/notte	Auto (punti di commutazione regolabili); Colore; Monocromatico
Funzionalità telecamera	Immagine speculare; Rotazione a 90°; Rotazione a 180°; Rotazione a 270° inclusa modalità verticale; Compensazione del controluce (BLC); Ottimizzazione nitidezza; Intelligent Defog; Contatore pixel; Saturazione; Luminosità; Filigrana video; Indicazione display; Posizione

Bilanciamento del bianco (K)	2,000 K – 10,000 K
Modalità bilanciamento del bianco	Base; Standard; Modalità manuale; Modalità attesa; Lampada al sodio auto
Modalità otturatore	Automatic Electronic Shutter (AES); 1/15,000 max; Otturatore predefinito; 1/25 [30] min
Numero zone oscurate	8

Flusso video

Compressione video	H.264 (ISO/IEC 14496-10); M-JPEG; H.265/HEVC
Streaming	Più flussi configurabili in H.265; H.264 and M-JPEG; Frame rate e larghezza di banda configurabili; Bosch Intelligent Streaming
Latenza di elaborazione telecamera	<120ms
Struttura GOP	IP
Frame rate (fps)	1 fps – 30 fps
Rapporto segnale/rumore del video (dB)	>55 dB
Risoluzione video (A x L)	5 MP (4:3), 2.592 x 1.944, a 0,1 MP (4:3), 320 x 240 3,8 MP (16:9), 2.592 x 1.456 a 0,1 MP (16:9), 512 x 288

Video Content Analysis

Tipo di analisi	Intelligent Video Analytics Pro: IVA Pro Buildings
Attivazioni allarme	Qualsiasi oggetto; Oggetto nel campo; Attraversamento linea; Ingresso/uscita dal campo; Presenza prolungata; Percorso seguito; Conteggio; Presenza; Cambio di condizione; Ricerca somiglianze; Oggetti che si fermano o iniziano a muoversi
Categorie di oggetti	Persona, veicolo
Filtri oggetto	Durata; Dimensioni; Proporzione; Direzione; Colore
Modalità di tracciamento	Tracciamento base (2D)
Numero di regole allarmi possibili (contemporaneamente)	16

Funzionalità aggiuntive	Rilevazione manomissione
Visione notturna	
Funzione IR	On/Off/Auto
IR integrato (m)	30 m
IR integrato (ft)	98 ft
Intensità IR	Regolabile manualmente
Lunghezza d'onda (nm)	850 nm
Ingressi e uscite	
Ethernet	RJ45 schermato
Analog video output	CVBS: 1.0 Vp-p/75ohm composite, 720 x 480 (NTSC), 720 x 576 (PAL) for installation
Archiviazione	
Memoria interna	5-s-pre-alarm-recording
Scheda di memoria SD	Micro SDHC; Micro SDXC; Micro SD fino a 2 TB
Schede Industrial SD	Durata estrema e supporto per il monitoraggio dell'integrità che fornisce un'indicazione di manutenzione preventiva
Modalità di registrazione	Continua (anello); Programmata; Allarme; Evento
Sicurezza dei dati	
Secure Element	RSA 4.096 bit; AES/CBC 256 bit
PKI	Certificati X.509
Crittografia end-to-end	End-to-end completo con VMS supportato
Crittografia	TLS 1.2; AES 256; AES 128; TLS 1.3
Crittografia archiviazione locale	XTS-AES
Autenticazione video	MD5; SHA-1; SHA-256; Checksum
Protezione firmware	Firmware firmato; avvio protetto
Piattaforma	
Common Product Platform	CPP14.3

Memoria (MB)	2048 MB di RAM, 8192 MB di memoria flash
Rete	
Tipo Ethernet	10/100BASE-T
Integrazione del sistema	
Protocolli/Standard	IPv4; IPv6; UDP; TCP; HTTP; HTTPS; RTP/RTCP; IGMP V2/V3; ICMP; ICM-Pv6; RTSP; FTP; ARP; DHCP; APIPA (Auto-IP, link local address); NTP (SNTP); SNMP (V1, MIBII); SNMP (V3, MIBII); DNS; DNSv6; DDNS (DynDNS.org, selfHOST.de, no-ip.com); SMTP; iSCSI; UPnP (SSDP); DiffServ (QoS); LLDP; SOAP; CHAP; Digest authentication
Conformità	ONVIF Profile S; ONVIF Profile G; ONVIF Profile T; Auto-MDIX; ONVIF Profile M
Caratteristiche meccaniche	
Intervallo panoramica (°)	0° - 355°
Intervallo di inclinazione (°)	0° - 85°
Intervallo rollio (°)	0° - 355°
Dimensioni (Ø x H) (mm)	137 mm x 111 mm
Dimensioni (Ø x H) (poll.)	5.39 in x 4.37 in
Peso (g)	789.50 g
Peso (lb)	1.74 lb
Colore	Bianco
Colore (RAL)	RAL 9003 Bianco segnale
Materiale della cupola	Policarbonato trasparente
Tipo di montaggio	Trasparente con rivestimento anti-graffio
Materiale	Alluminio Lega
Materiale di finitura	Membrana deumidificante e area di collegamento impermeabile
Tipo di montaggio	montaggio su superficie

Caratteristiche ambientali

Temperatura di esercizio (°C)	-30 °C – 50 °C per un funzionamento continuo; temperatura massima secondo EN 50130-5, calore secco: 55 °C, IR ON, 60 °C IR OFF
Temperatura di esercizio (°F)	-22 °F – 122 °F per un funzionamento continuo; temperatura massima secondo EN 50130-5, calore secco: 131 °F, IR ON, 140 °F IR OFF
Temperatura di avvio a freddo (°C)	-20 °C
Temperatura di avvio a freddo (°F)	-4 °F
Temperatura di stoccaggio (°C)	-50 °C – 70 °C
Temperatura di stoccaggio (°F)	-58 °F – 158 °F
Umidità di esercizio relativa, senza condensa (%)	5% – 95%
Umidità di esercizio relativa, con condensa (%)	5% – 100%
Umidità relativa stoccaggio	5% – 95%
Protezione dagli urti	IK10
Classificazione IP	IP66
Sostenibilità	Senza PVC
Paese di origine	Tailandia

Informazioni per l'ordinazione

NDE-3703-AL Dome fissa 5MP 3,3-10,2mm IP66 IK10 IR
Telecamera dome fissa per videosorveglianza per esterno a 30 fps; risoluzione 5 MP; IVA Pro Buildings; obiettivo da 3,3-10,2 mm; IP66; IK10; IR; conformità NDAA
Numero ordine **NDE-3703-AL**

Accessori

NDA-3083-TBLE Cupola oscurata, FD3100i per esterno
Cupola oscurata per telecamere FLEXIDOME outdoor 3100i IR
Numero ordine **NDA-3083-TBLE**

NDA-3083-SMB SMB con 4S e supporto per condotto 137mm
Scatola per montaggio su superficie per telecamere FLEXIDOME indoor 3100i, FLEXIDOME indoor 3100i IR e FLEXIDOME outdoor 3100i IR con supporto per condotto e 4S, 137 mm
Numero ordine **NDA-3083-SMB**

NDA-3083-PLEN Kit a incasso plenum per FLEXIDOME 3100

Kit per installazione a soffitto con certificazione Plenum per FLEXIDOME 3100i
Numero ordine **NDA-3083-PLEN**

NDA-3083-LWMT Staffa parete comp. 110, 123, 137, 148mm

Staffa a L per installazione a parete per 4S e scatole a incasso per FLEXIDOME indoor 3100i, FLEXIDOME indoor 3100i IR FLEXIDOME outdoor 3100i IR, FLEXIDOME micro 3100i - Interno, FLEXIDOME micro 3100i - Esterno, FLEXIDOME indoor 5100i, FLEXIDOME indoor 5100i, FLEXIDOME indoor 5100i IR, FLEXIDOME outdoor 5100i, FLEXIDOME outdoor 5100i IR
Numero ordine **NDA-3083-LWMT**

NDA-3083-PIP Piastra interfaccia pendente FD 3100i

Piastra di interfaccia pendente per telecamere FLEXIDOME indoor 3100i, FLEXIDOME indoor 3100i IR e FLEXIDOME outdoor 3100i IR
Numero ordine **NDA-3083-PIP**

NDA-MCBNC-01M Cavo analogico, connettore BNC

Cavo analogico da 0,1 metro (0,3 piedi) per BNC (femmina) per il collegamento di una telecamera a un cavo coassiale
Numero ordine **NDA-MCBNC-01M**

NDA-U-WMT Staffa parete

Staffa universale per installazione pendente muro, colore bianco
Numero ordine **NDA-U-WMT**

NDA-U-WMTG Staffa parete, scatola a incasso

Staffa universale per installazione a parete, compatibile con installazione della scatola ad incasso solo per telecamere dome fisse, bianca
Numero ordine **NDA-U-WMTG**

NDA-U-PMTE Prolunga staffa tubo, 20" (50cm)

Prolunga per staffa universale per installazione su tubo, 50 cm, bianca
Numero ordine **NDA-U-PMTE**

NDA-U-PMTG Staffa inst. su tubo pend., scatola inc.

Staffa universale per installazione su tubo, compatibile con installazione della scatola ad incasso solo per telecamere dome fisse, bianca
Numero ordine **NDA-U-PMTG**

NDA-U-PMTS Staffa tubo 4" (11cm)

Staffa universale per installazione su tubo pendente per telecamere dome, 11 cm (4 pollici), bianca.
Numero ordine **NDA-U-PMTS**

NDA-U-PMAS Adattatore per montaggio a palo piccolo

Adattatore per installazione su palo, piccolo
Adattatore universale per installazione su palo, bianco; piccolo.
Numero ordine **NDA-U-PMAS**

NDA-U-PSMB Staffa parete/soffitto SMB

Scatola SMB (Surface Mount Box) per staffa per installazione a parete o su tubo.
Numero ordine **NDA-U-PSMB**

NDA-U-PMT Staffa tubo, 31cm

Staffa universale per installazione su tubo per telecamere
dome, 31 cm, bianca

Numero ordine **NDA-U-PMT**



<https://www.boschsecurity.com>