



### CKS600 custodia in alluminio

- ✓ custodia realizzata interamente in alluminio
- ✓ grado di protezione IP66
- ✓ possibilità di montaggio a muro, soffitto, palo, angolo
- ✓ sistema di apertura a scorrimento
- ✓ facilità di posizionamento



#### Custodia in alluminio

La custodia **CKS600** è realizzata interamente in alluminio, questo la rende molto robusta e adatta ad installazione esterna/interna garantendo un'ottima protezione della telecamera contro gli agenti atmosferici.

Di serie vengono fornite le chiavi esagonali per l'apertura e regolazione ed inoltre i sali essicanti.

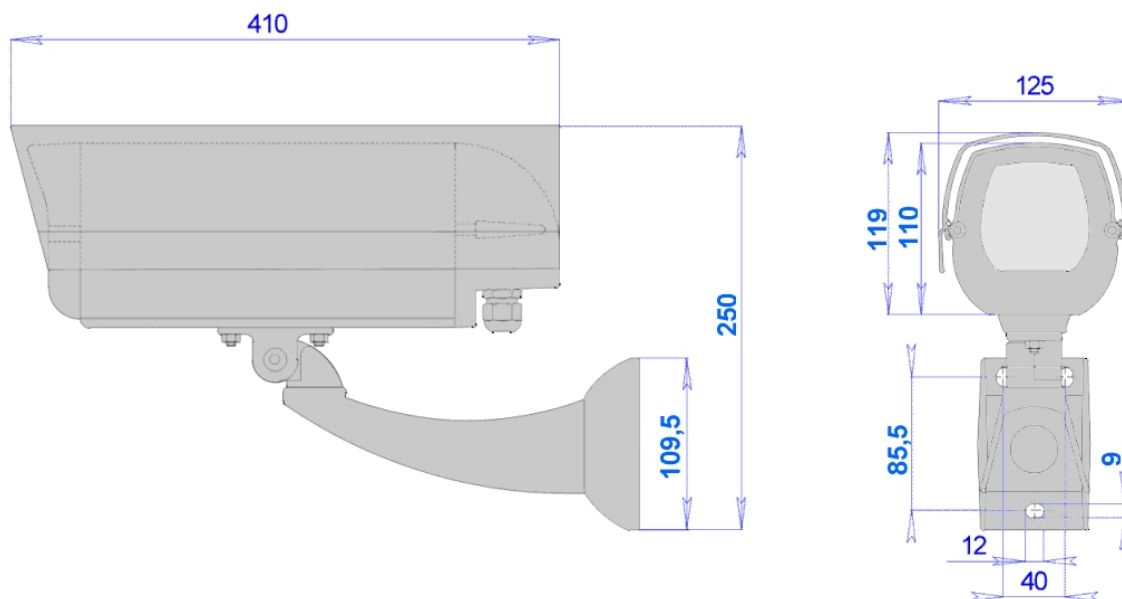
A disposizione ci sono una serie di accessori: alimentatori per telecamera, sistema di ventilazione, set tamper-antimanomissione, vetrocamera, vetro antisfondamento, ecc.

Al suo interno possono essere alloggiati i più svariati modelli di telecamere da 1/2" 1/3" e 1/4" con focale fissa o zoom compatto.

CKS600

# - SCHEDA TECNICA -

## custodia per telecamera



Tutte le dimensioni sono espresse in millimetri

### DATI TECNICI

#### DATI GENERALI

- Corpo e tettuccio in alluminio
- verniciatura con polvere poliesteri grigio chiaro RAL 7035
- viteria in acciaio inox
- corpo custodia estraibile ed appendibile e viti impedibili
- chiavi esagonali e sali anticondensa in dotazione
- riscaldamento termostato
- ampia gamma di accessori a complemento
- manuale di montaggio incluso
- secondo direttive RoHS

#### DATI ELETTRICI

- riscaldamento termostato 230-110Vac o 24-12 Vac  
potenza max. 30W  
t on 15°C t off 22°C +/- 3°C
- ventilazione termostata 230Vac, 24Vac, 12Vac  
potenza max. 1W  
t on 37°C t off 27°C +/- 3°C
- alimentatori disponibili AL700/... :  
AL600/A 230Vac -12Vdc 400mA  
AL600/B 230Vac -24Vac 400mA

#### DATI MECCANICI

- Spazio interno utile 80x72mm (BxH)  
lunghezze disponibili: 150-260-310mm
- grado di protezione IP66
- supporto da parete orientabile
- per installazioni esterno/interno
- temperatura di funzionamento da -20°C a +50°C
- peso 3 Kg. (nella versione KIT da 260mm)

#### PRODOTTI ABBINABILI

- STS500** supporto a soffitto
- SP/A** adattatore da palo
- SA/A** adattatore ad angolo
- PA1** adattatore a muro per pareti a scarsa consistenza
- PA1/SD** adattatore a muro con scatola di derivazione per pareti a scarsa consistenza alimentatore esterno 230/12Vdc 400mA e 12Vac.
- PS1** alimentatore esterno 230/12Vdc 400mA
- PS2** alimentatore esterno 230/12Vdc 400mA
- PS3** alimentatore esterno 230/24Vac 400mA

GLOBAL PROOF si riserva il diritto di modificare le specifiche e le caratteristiche tecniche senza obbligo di preavviso, pesi e misure sono indicative