



CKS605 POE

custodia con sistema di alimentazione PoE (IEEE 802.3af compliant)

- ✓ custodia con sistema di alimentazione PoE (IEEE 802.3af)
- ✓ uscita 12Vdc per alimentazione sbrinamento telecamera
- ✓ grado di protezione IP66
- ✓ possibilità di montaggio a muro, soffitto, palo, angolo
- ✓ realizzata interamente in alluminio
- ✓ non necessita di ulteriore alimentazione esterna



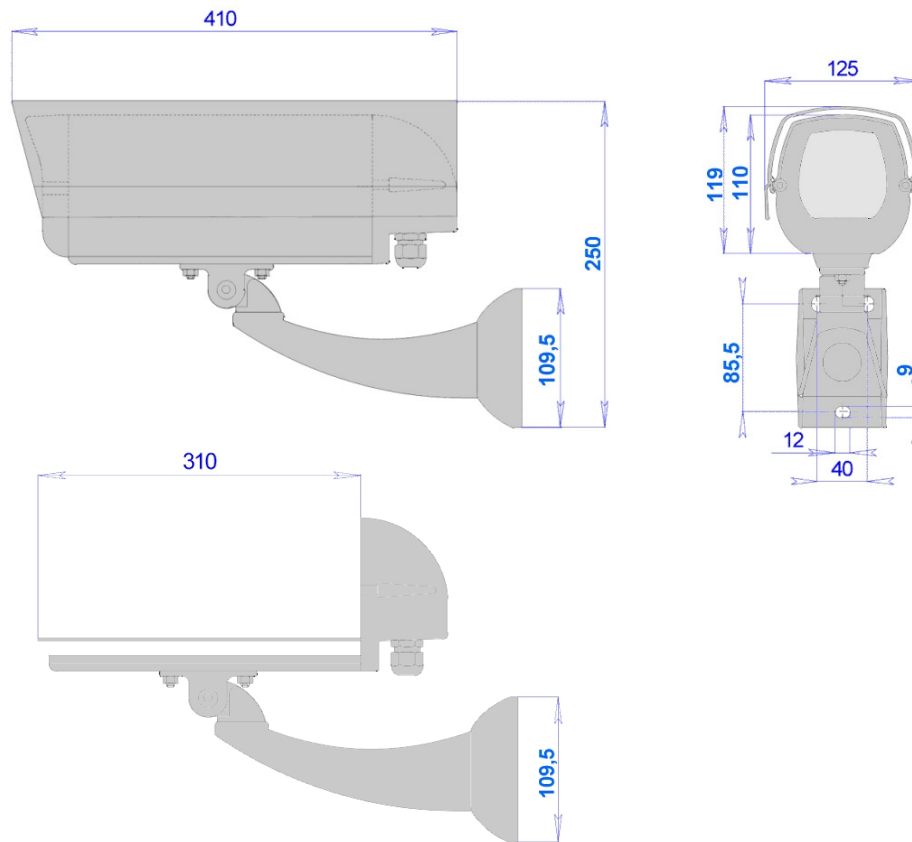
Custodia con ingresso alimentazione PoE

La custodia **CKS605 POE** è studiata appositamente per le telecamere network PoE. L'alimentazione della telecamera, del riscaldamento ed eventualmente della ventilazione viene gestita direttamente dal circuito interno "Smart PoE", in questo modo non si ha bisogno di ulteriori fonti di alimentazione esterne. Questo sistema "user friendly" semplifica notevolmente l'installazione in quanto si può montare la telecamera prima e poi recarsi sul sito ed installare la custodia pre-cablata.

CKS605 POE

- SCHEDA TECNICA -

custodia per telecamera



Tutte le dimensioni sono espresse in millimetri

DATI TECNICI

DATI GENERALI

- Corpo e tettuccio in alluminio
- verniciatura con polvere poliestere grigio chiaro RAL 7035
- viteria in acciaio inox
- corpo custodia estraibile ed appendibile e viti impedibili
- chiavi esagonali e sali anticondensa in dotazione
- riscaldamento termostato
- ampia gamma di accessori a complemento
- manuale di montaggio incluso
- secondo direttive RoHS

DATI ELETTRICI

- riscaldamento termostato
potenza max. 5W
t on 15°C t off 22°C +/- 3°C
- ventilazione termostata
potenza max. 1W
t on 37°C t off 27°C +/- 3°C

DATI MECCANICI

- Spazio interno utile 80x72mm (BxH)
lunghezza interna utile:
260mm (versione *compact*)
310mm (versione *standard*)
- grado di protezione IP66
- per installazioni esterno/interno
- temperatura di funzionamento da -20°C a +50°C
- peso 3 Kg. (nella versione KIT)

ACCESSORI

- VA605** vetro antisfondamento
- VC605** vetrocamera
- VI605** ventilazione interna a ciclo continuo
- VE605** ventilazione ad estrazione
- PSP1** PoE injector ad una porta (IEEE 802.3af)

PRODOTTI ABBINABILI

- STS500** supporto a soffitto
- SP/A** adattatore da palo
- SA/A** adattatore ad angolo
- PA1** adattatore a muro per pareti a scarsa consistenza
- PA1/SD** adattatore a muro con scatola di derivazione per pareti a scarsa consistenza