

# DATASHEET

## **CRONO CLK305 POE**

### **custodia in alluminio ad apertura laterale**

#### **(IEEE 802.3af-802.3at compliant)**

- Custodia ad apertura laterale in alluminio pressofuso
- Grado di protezione IP66/67
- Protezione agli urti **IK10** (versione con vetro antisfondamento)
- Alimentabile direttamente dal cavo Ethernet PoE/PoE+ (802.3af-802.3at compatibile)
- Tergicristallo integrato (optional, su richiesta)
- Facilità di posizionamento
- Ampia gamma di accessori



#### **Custodia ad apertura laterale con passaggio cavi protetto**

La custodia **CRONO CLK305POE** è studiata per semplificare l'installazione e manutenzione delle più comuni telecamere IP Megapixel anche di medio-grandi dimensioni. L'alimentazione della telecamera ed eventualmente di tutti gli accessori (riscaldamento, ventilazione, ecc.) avviene tramite l'apposito circuito interno "Smart POE" (**brevetto italiano**) compatibile secondo gli standard PoE (802.3af) e PoE+ (802.3at).

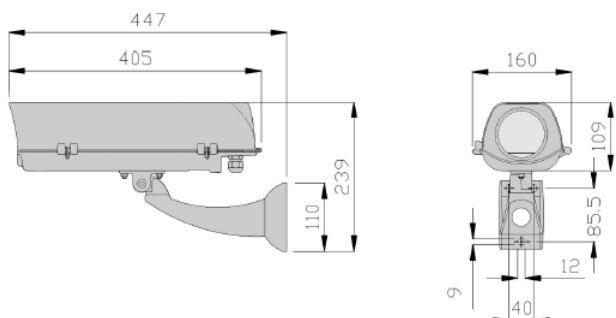
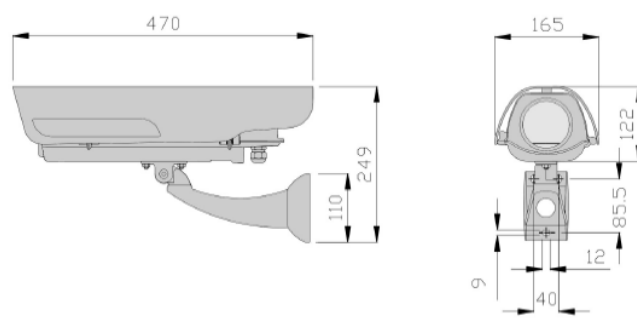
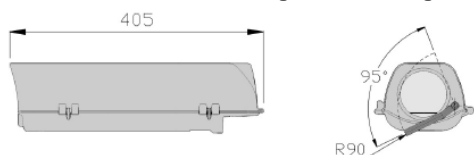
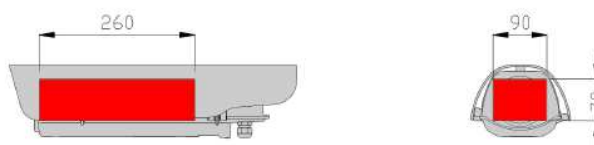
La realizzazione in alluminio pressofuso assicura un'elevata resistenza agli urti e una buona dissipazione di calore verso l'esterno. In combinazione con il vetro antisfondamento, questo alloggiamento assicura una protezione agli urti conforme al grado **IK10**, mentre l'apertura laterale semplifica notevolmente i processi di montaggio e manutenzione. Il robusto supporto in alluminio garantisce un'ottima stabilità e nello stesso tempo un'estrema facilità di posizionamento.

A completamento ci sono una serie di accessori opzionali a richiesta: riscaldamento potenziato, vetrocamera, vetro antisfondamento, tamper antimanomissione, ventilazione interna, ventilazione ad estrazione ad alta efficienza per temperature elevate, chiusura con lucchetto posteriore.

**CRONO CLK305POE** è adatta per l'installazione di tutte le più comuni telecamere IP Megapixel con le più svariate ottiche.

# DATASHEET

## DISEGNI TECNICI

**versione da interno**

**versione da esterno**

**versione con tergicristallo integrato**

**area interna utile**


tutte le dimensioni sono espresse in millimetri

## DATI TECNICI

### GENERALE

- Corpo in alluminio pressofuso
- Tettuccio in tecnopolimero stabilizzato UV con ampia possibilità di regolazione
- Verniciatura con polvere poliestere grigio chiaro RAL 7035
- Viteria in acciaio inox
- Supporto in alluminio completo di snodo
- Corpo custodia ad apertura laterale e viti imperdibili
- Riscaldamento termostato
- Ampia gamma di accessori a complemento
- Manuale di montaggio incluso
- Secondo direttive RoHS

### DATI ELETTRICI

- Riscaldamento termostato  
potenza max. 5W  
t on +15°C t off +22°C (+/- 3°C)
- Ventilazione termostata  
potenza max. 2W  
t on +37°C t off +27°C (+/- 3°C)
- Tergicristallo integrato:  
consumo max. 5W

### DATI MECCANICI

- Spazio interno utile: 90x70mm (WxH).
- Lunghezza utile: 260mm. (220mm con tergicristallo)
- Finestra in vetro: Ø 75mm.
- Protezione agli urti **IK10** (con vetro antisfondamento)
- Grado di protezione IP66/67
- Grado di protezione con ventilazione a estrazione IP44
- Per installazioni esterno/interno
- Temperatura d'esercizio (con riscaldamento)  
da -20°C a +60°C
- Peso 2,9 Kg. (nella versione KIT)

### ACCESSORI

- VA305** vetro antisfondamento
- VC305** vetro anticondensa
- RP305** riscaldamento rinforzato
- VI305** ventilazione interna
- VE305** ventilazione ad estrazione ad alta efficienza
- TP305** anti-tamper
- LC305** lucchetto per chiusura di sicurezza
- WP305** tergicristallo integrato (preassemblato)
- WTP5** tanica da 5l. con pompa lavavetro (prevalenza 5m, 11m o 19m (tre versioni disponibili))
- WTP25** tanica da 25l. con pompa lavavetro (prevalenza 5m, 11m o 19m (tre versioni disponibili))

# DATASHEET

**PRODOTTI ABBINABILI**

- STS500** supporto a soffitto  
**SP/A** adattatore da palo  
**SA/A** adattatore ad angolo  
**PA1** adattatore a muro per pareti a scarsa consistenza  
**PA1/SD** adattatore a muro con scatola di derivazione per pareti a scarsa consistenza

modello	peso unitario (Kg.)	dimensioni imballo (cm.) WxHxL	peso prodotto imballato (Kg.)
CRONO CLK305POE	2,9	21,0 x 18,8 x 50,0	3,20