

DATASHEET

CRONO CLP870

custodia in alluminio ad apertura laterale con illuminatore IR integrato

- Custodia con illuminatore IR integrato
- Grado di protezione IP66/67 e **IK10** contro gli urti
- Realizzata interamente in alluminio
- Versione con tergicristallo integrato (su richiesta)
- Emissione infrarossa a 850nm
- Sensore crepuscolare regolabile integrato
- Regolazione dell'intensità di illuminazione IR
- Tecnologia LED a basso consumo e lunga durata
- Illuminazione fino a 180 metri



Versione con tergicristallo integrato



Custodia con sistema di apertura laterale, passaggio cavi protetto e illuminatore IR integrato

La custodia **CRONO CLP870** è particolarmente indicata per le telecamere DAY&NIGHT con rimozione meccanica del filtro IR. Questa soluzione permette di usare la custodia da esterno senza l'aggiunta di fari IR esterni opzionali. Al suo interno c'è un circuito di controllo che permette l'accensione dell'illuminatore IR direttamente dal sensore crepuscolare della matrice led o da input esterno (contatto pulito). L'ottima resa dei led IR ad alta potenza, l'ampia gamma di regolazioni del sensore crepuscolare e del circuito di controllo, danno la possibilità di ottimizzare risparmiando sia sui costi che sui tempi di installazione.

La realizzazione in pressofusione di alluminio garantisce un'elevata resistenza agli impatti e una buona dissipazione di calore verso l'esterno mentre l'apertura laterale facilita l'accessibilità alla telecamera e alle connessioni sia in fase di installazione che di manutenzione. Di serie viene fornita con il supporto a parete con passaggio cavi protetto.

A completamento ci sono una serie di accessori opzionali a richiesta: riscaldamento potenziato, tamper antimanomissione, ventilazione interna, ventilazione ad estrazione ad alta efficienza per temperature elevate, chiusura con lucchetto posteriore.

Adatta per l'installazione di tutte le più comuni telecamere anche megapixel con le più svariate ottiche.

DATASHEET

DATI TECNICI

GENERALE

- corpo in alluminio pressofuso
- tettuccio in tecnopolimero stabilizzato UV con ampia possibilità di regolazione
- verniciatura con polvere poliestere grigio chiaro RAL 7035
- viteria in acciaio inox
- supporto e snodo in alluminio con passaggio cavi protetto
- corpo custodia ad apertura laterale e viti impedibili
- ingresso cavi interno tramite supporto a parete
- riscaldamento termostato
- ampia gamma di accessori a complemento
- manuale di montaggio incluso
- secondo direttive RoHS

DATI ELETTRICI

- riscaldamento termostato
tensioni disponibili: 230-110Vac, 24Vac-dc
potenza max. 30W
t on +15°C t off +22°C (+/- 3°C)
- ventilazione interna:
potenza max. 1W
t on +37°C t off +27°C (+/- 3°C)
- illuminatore IR integrato: max. 18W
- trimmer **TR1** per la regolazione della soglia d'intervento del sensore crepuscolare, trimmer **TR2** per la regolazione dell'intensità di emissione IR, morsetto **M1** per input esterno (contatto pulito).
- tergitristallo integrato (optional):
input 230Vac 5W (versione a 24V **NON disponibile**)

DATI MECCANICI

- spazio interno utile 90x70mm (WxH)
- lunghezza utile: * vedi tabella a pag.4
- grado di protezione IP66/67
- grado di protezione agli urti IK10
- per installazioni esterno/interno
- temperatura d'esercizio (con riscaldamento) da -20°C a +60°C
* da -40°C a +60°C (con riscaldamento rinforzato)
- peso: 3 Kg. (con supporto)

ACCESSORI

- RP870/A** riscaldamento rinforzato 230-110Vac 60W
- RP870/B** riscaldamento rinforzato 12-24Vac-dc 60W
- VI870** ventilazione interna
- TP870** tamper antiapertura
- LC870** lucchetto per chiusura di sicurezza

PRODOTTI CORRELATI

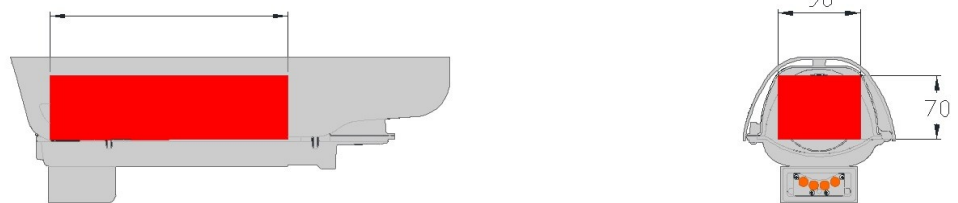
- STS700** supporto a soffitto
- SP/A** adattatore da palo
- SA/A** adattatore ad angolo
- PA1** adattatore da muro per pareti a bassa consistenza
- PA1/SD** adattatore da muro con scatola di derivazione per pareti a bassa consistenza

DATASHEET

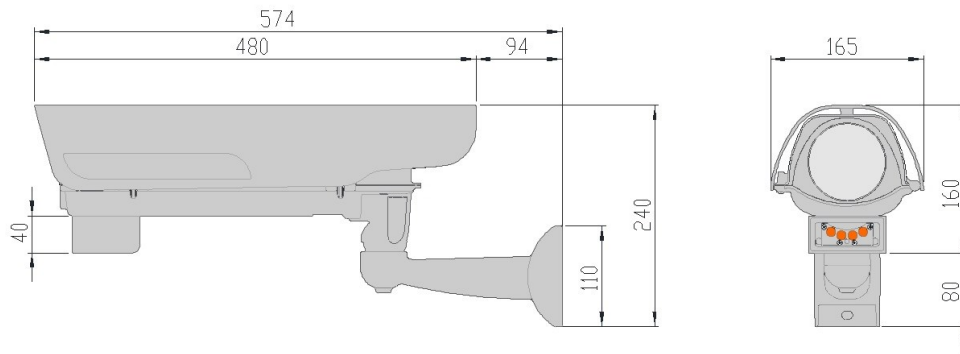
DISEGNI TECNICI

Spazio interno utile

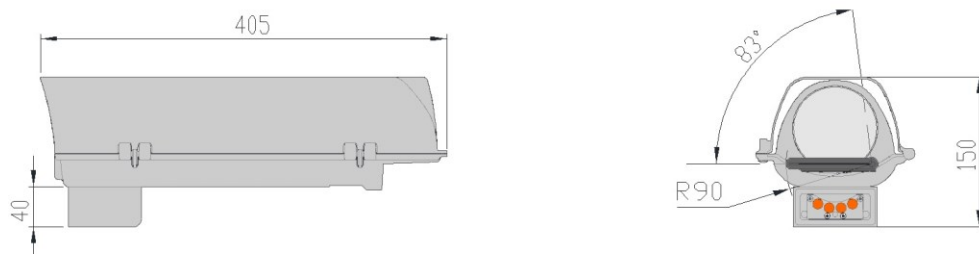
**Vedi tabella a pag.4*



Dimensioni esterne



Versione con tergicristallo integrato



Le dimensioni sono in millimetri

DATASHEET

Esecuzioni:

Modello	Alimentazione	Consumo led IR	Consumo tergicr.	Consumo riscaldamento	Lunghezza interna utile
CRONO CLP870+TC+ST+RS+IR+WP -230-	230Vac	18W	5W	30W	200mm
CRONO CLP870+TC+ST+RS+IR -230-	230Vac	18W	-	30W	230mm
CRONO CLP870+TC+ST+RS+IR -24-	24Vac-dc	18W	-	30W	230mm

Modello	Alimentazione	Angolo	Distanza (metri)*
CRONO CLP870	110-230Vac 24Vac-dc	10°	180
		30°	130
		60°	90

* la distanza espressa in metri dipende dalla sensibilità della telecamera alle radiazioni IR, dall'ottica, dal coefficiente di riflessione della scena da illuminare, ecc.

modello	peso unitario (Kg.)	dimensioni imballo (cm.) WxHxL	peso prodotto imballato (Kg.)
CRONO CLP870	3,00	21,0 x 18,8 x 50,0	3,2 (tot.)