

## Custodia raffreddata CRL150 per box camera

### Compatibilità verificata dal produttore con AXIS M1137

La CRL150 è una custodia stagna raffreddata in acciaio inox AISI 316L per telecamere di videosorveglianza in ambienti ad alta temperatura: fonderie, acciaierie, vetrerie, cementifici e forni industriali. Il raffreddamento a liquido o ad aria mantiene la telecamera in temperatura di esercizio dove le custodie tradizionali non possono lavorare.

### Compatibilità con box camera AXIS M1137

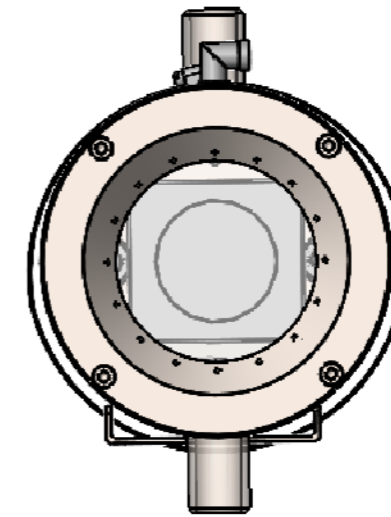
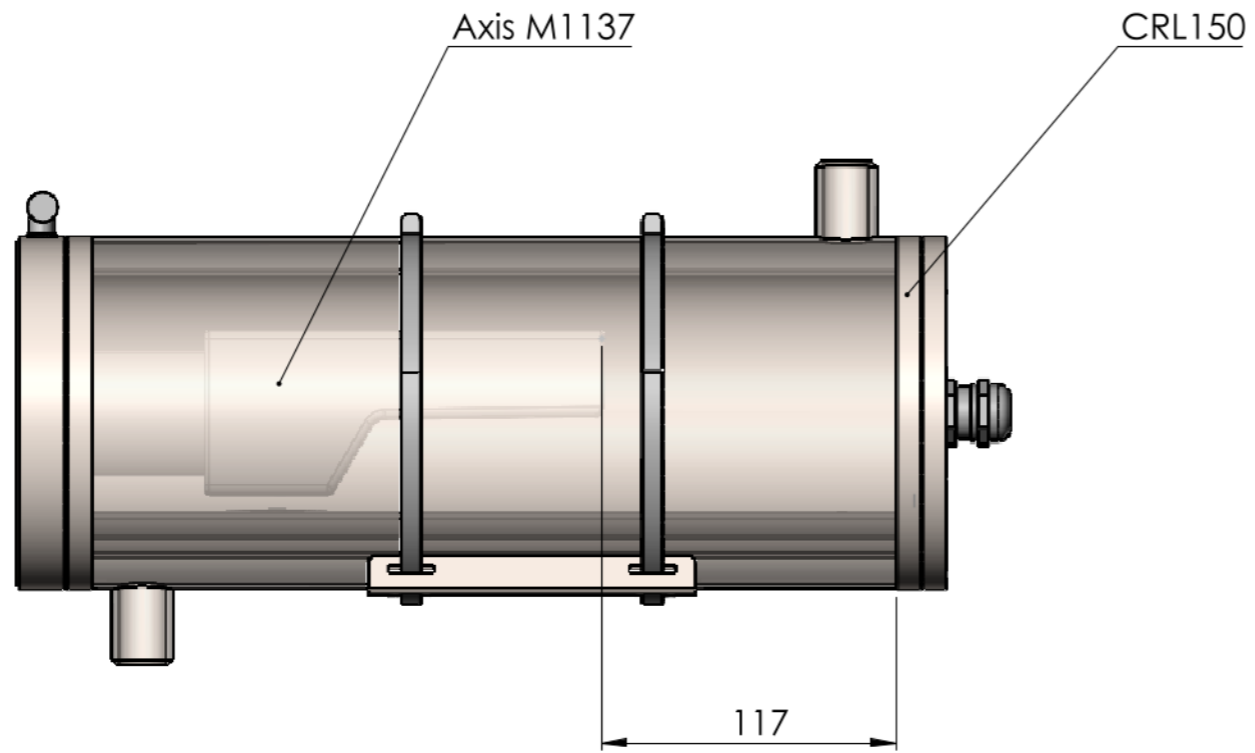
Il disegno tecnico del produttore Global Proof, riportato nella pagina seguente, mostra l'alloggiamento della box camera AXIS M1137 all'interno della custodia CRL150. La custodia accoglie box camera IP compatte di dimensioni equivalenti: per altri modelli Axis, Bosch o Hikvision la verifica di compatibilità viene eseguita su richiesta, senza impegno.

- Corpo in acciaio inox AISI 316L, adatto anche ad ambienti corrosivi e marini
- Raffreddamento a liquido o ad aria (barriera d'aria per le alte temperature)
- Versioni con finestra al germanio (diametro 35-55 mm) per telecamere termiche
- Staffe e supporti dedicati; configurazioni speciali su progetto
- A catalogo anche la box camera IP AI 4 MP con zoom motorizzato 4X (MT-IPBX540) da abbinare alla custodia

#### Prezzi riservati agli installatori professionisti

Gamma Commerciale S.r.l. - Tel. 02 9815404 - [info@gammacommerciale.it](mailto:info@gammacommerciale.it)

Scheda prodotto CRL150: [www.gammacommerciale.it/p.1.19.0.gp.7798.uw](http://www.gammacommerciale.it/p.1.19.0.gp.7798.uw) | Catalogo custodie: [www.gammacommerciale.it/Global-Proof-CATALOGO-custodie.pdf](http://www.gammacommerciale.it/Global-Proof-CATALOGO-custodie.pdf)



REVISIONE	DESCRIZIONE	DATA	FIRMA	APPROVATO
		MATERIALE Acciaio Inox AISI316L		
		PESO	SCALA 1:3	
CODICE		PROGETTATO DA	DATA	
TITOLO				A3