

Custodia raffreddata CRL150 per box camera

Compatibilità verificata dal produttore con Bosch DINION IP 6000 / 7000

La CRL150 è una custodia stagna raffreddata in acciaio inox AISI 316L per telecamere di videosorveglianza in ambienti ad alta temperatura: fonderie, acciaierie, vetrerie, cementifici e forni industriali. Il raffreddamento a liquido o ad aria mantiene la telecamera in temperatura di esercizio dove le custodie tradizionali non possono lavorare.

Compatibilità con box camera Bosch DINION IP 6000 / 7000

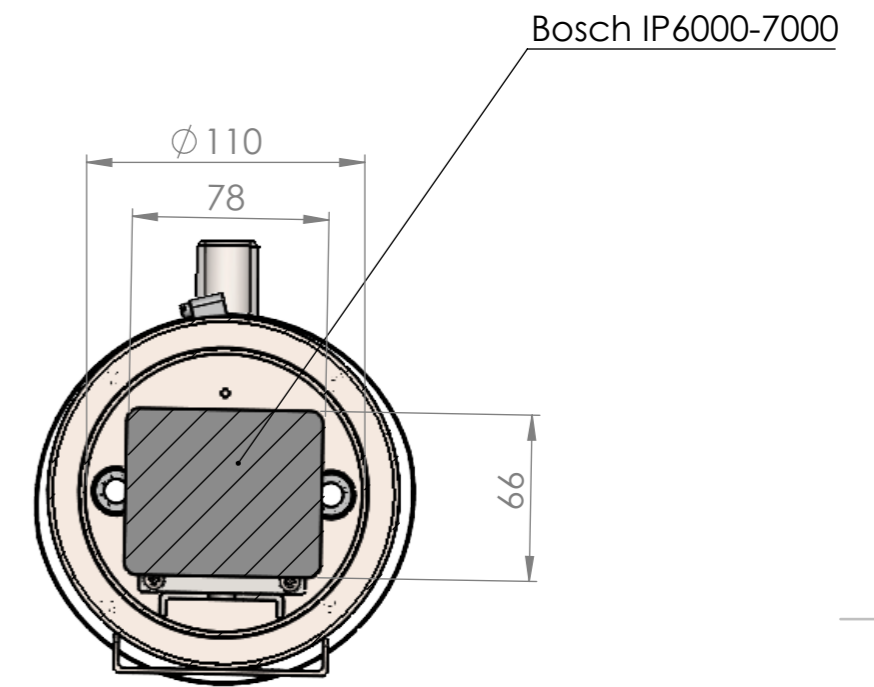
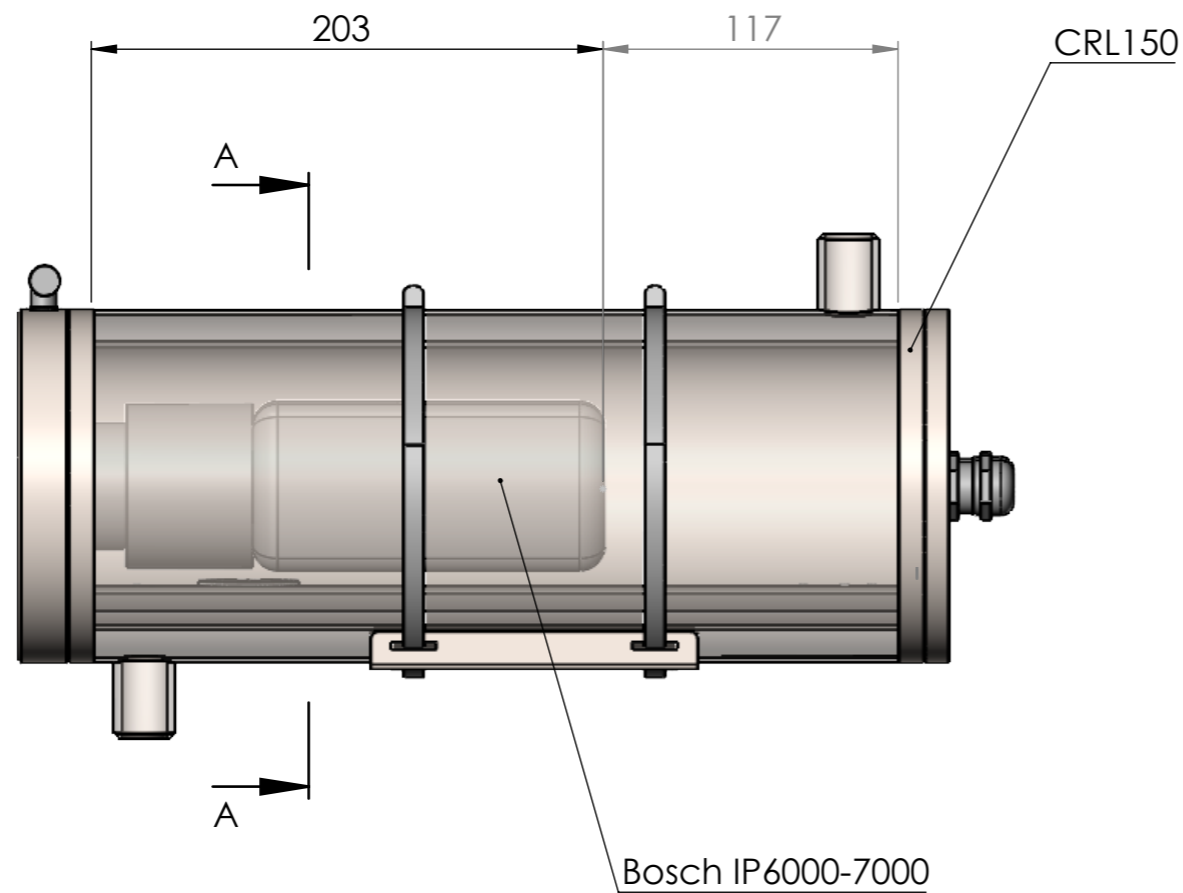
Il disegno tecnico del produttore Global Proof, riportato nella pagina seguente, mostra l'alloggiamento della box camera Bosch DINION IP 6000 / 7000 all'interno della custodia CRL150. La custodia accoglie box camera IP compatte di dimensioni equivalenti: per altri modelli Bosch, Axis o Hikvision la verifica di compatibilità viene eseguita su richiesta, senza impegno.

- Corpo in acciaio inox AISI 316L, adatto anche ad ambienti corrosivi e marini
- Raffreddamento a liquido o ad aria (barriera d'aria per le alte temperature)
- Versioni con finestra al germanio (diametro 35-55 mm) per telecamere termiche
- Staffe e supporti dedicati; configurazioni speciali su progetto
- Compatibilità già verificate dal produttore: AXIS M1137, Bosch DINION 7100, Bosch DINION IP 6000 / 7000
- A catalogo anche la box camera IP AI 4 MP con zoom motorizzato 4X (MT-IPBX540) da abbinare alla custodia


Prezzi riservati agli installatori professionisti

Gamma Commerciale S.r.l. - Tel. 02 9815404 - info@gammacommerciale.it

Scheda prodotto CRL150: www.gammacommerciale.it/p.1.19.0.gp.7798.uw | Catalogo custodie: www.gammacommerciale.it/Global-Proof-CATALOGO-custodie.pdf



SEZIONE A-A

| REVISIONE | DESCRIZIONE | DATA | FIRMA | APPROVATO |
|---|-------------|---------------------------|--------------------|-----------|
|  | | MATERIALE | | |
| | | PESO | SCALA 1:3 | |
| | | PROGETTATO DA P. MIONI | DATA 12-06-2026 | |
| TITOLO CRL150+ Bosch IP6000-7000 | | | | A3 |