

DATASHEET

CRL150

custodia in acciaio inox AISI 316L con raffreddamento a liquido/aria

- custodia in acciaio inox AISI 316L
- grado di protezione IP66
- intercapedine per il raffreddamento a liquido
- adatta per ambienti con temperature fino a +300°C (+600°C con vetro ad alte temperature VHF150)
- gruppo di filtraggio aria compressa AGF150 (optional)
- ampia gamma di accessori



IP 66
standard

Custodia in acciaio inox AISI316L con raffreddamento a liquido/aria

La **CRL150** è una custodia stagna cilindrica realizzata interamente in acciaio inox AISI 316L e munita di intercapedine interna per il passaggio di acqua, liquido refrigerante o aria (la scelta va fatta in funzione della temperatura esterna). Questa custodia è particolarmente indicata per le installazioni in ambienti critici quali: fonderie, nei pressi di altoforni e in tutti quei luoghi dove la temperatura è elevata.

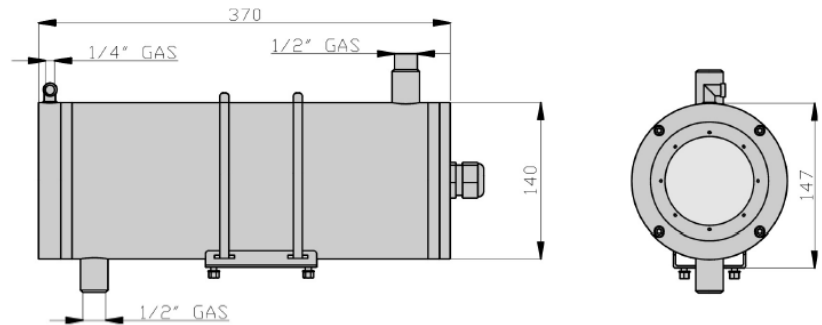
Per un buon rendimento termico prima dell'installazione è necessario verificare la temperatura dell'ambiente dove viene fatta l'installazione, la temperatura di mandata del liquido o fluido refrigerante e posizionare la custodia alla corretta distanza dalla fonte di calore. Il Kit custodia viene equipaggiato di serie con fondo anteriore a barriera d'aria per attenuare il calore nella parte frontale e per la pulizia del vetro dall'eventuale deposito di polveri.

Opzionale c'è il gruppo di filtraggio aria compressa AGF150 che, tramite il filtraggio e la regolazione della pressione dell'aria stessa tramite manometro, permette un utilizzo corretto della barriera d'aria.

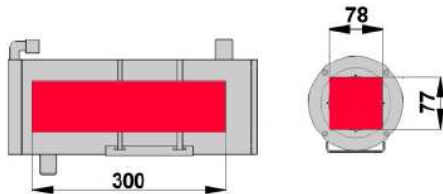
Adatta per l'installazione di numerosi modelli di telecamere in abbinamento con le più svariate ottiche.

DATASHEET

DISEGNI TECNICI



area interna utile



Tutte le dimensioni sono espresse in millimetri

DATI TECNICI

GENERALE

- corpo in acciaio INOX AISI316L
- viteria in acciaio inox
- corpo custodia con intercapedine per il raffreddamento a liquido o aria compressa
- fondo anteriore con barriera d'aria (fornito di serie)
- ampia gamma di accessori a complemento
- manuale di montaggio incluso
- secondo direttive RoHS

DATI MECCANICI

- spazio interno utile 78x77mm.(BxH) o Ø 95
- lunghezza utile: 300mm
- finestra in vetro Ø 90mm.
- grado di protezione IP66
- per installazioni esterno/interno
- temperatura max d'esercizio con vetro standard: +300°C
- peso 8 Kg. (senza telecamera installata)

ACCESSORI

- VHF150/B** vetro per alte temperature fino a +600°C
- AL150/A** alimentatore 230/12Vdc 1,3A
- AL150/B** alimentatore 230/24Vac 500mA
- AGF150** gruppo filtraggio aria compressa

Note:

per le applicazioni con termocamere a richiesta possono essere forniti i filtri in **GE** (t. max +80°C) o **ZnSe** (t. max. +200°C).

PRODOTTI ABBINABILI

- SP/C** adattatore da palo in acciaio INOX AISI316L
- SA/C** adattatore ad angolo in acciaio INOX AISI316L
- ST160** supporto e snodo per montaggio a parete

DATASHEET

Tabella indicativa della portata d'acqua necessaria per mantenere all'interno della custodia una temperatura massima di +45°C

T° ambiente (°C)	Portata acqua (l/m.)	T° interna custodia (°C)
200	2	31
300	2,4	42
400	6,8	45

Nel caso la temperatura ambiente non sia superiore a +80°C è possibile utilizzare l'aria compressa al posto dell'acqua. I valori di raffreddamento sono indicati nella tabella sottostante:

Pressione aria compressa (Bar)	Temperatura aria compressa (°C)	Portata aria compressa (m3/h)	Temperatura interna custodia (°C)
1	18	10	46
2	18	15	38

modello	peso unitario (Kg.)	dimensioni imballo (cm.) WxHxL	peso prodotto imballato (Kg.)
CRL150	8,0 tot.	19,0 x 15,0 x 46,0	8,40