

# DATASHEET

## CSX610T

### custodia in acciaio inox AISI 316L

- Custodia realizzata completamente in acciaio inox AISI 316L
- Grado di tenuta **IP69K**
- Sistema di apertura a scorrimento
- Alimentazione 230Vac, 24Vac-dc o 12Vdc (dipende dal modello)
- Snodo con orientamento 3° asse
- Sistema "Clean glass" per la protezione dal deposito di polveri sul vetro anteriore
- Facilità di posizionamento
- Ampia gamma di accessori



**IP69K**  
CERTIFIED

#### Custodia in acciaio inox AISI 316L

La **CSX610T** è una custodia stagna cilindrica realizzata interamente in acciaio inox AISI 316L. Il trattamento di elettrolucidatura aumenta la resistenza alla corrosione e rende la custodia particolarmente indicata per le installazioni in ambienti marini, industriali o chimici. La certificazione **IP69K** garantisce la massima protezione contro getti d'acqua a temperatura di +80°C e con una pressione fino a 100bar.

La parte frontale è munita del sistema esclusivo "Clean glass" che assicura il mantenimento del vetro frontale sempre privo di qualsiasi deposito di polveri anche in installazioni all'interno di tunnel, dove questo problema è maggiormente presente. Di serie viene fornita con uno snodo realizzato con l'esclusivo sistema messo a punto da Global Proof che consente l'orientamento sul terzo asse: in questo modo si ottiene una regolazione perfetta anche in caso di installazione su di un soffitto a volta o comunque su di una parete non perpendicolare al terreno.

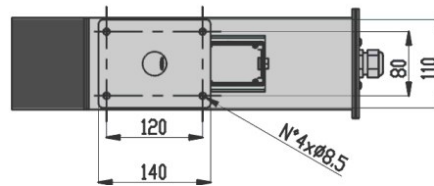
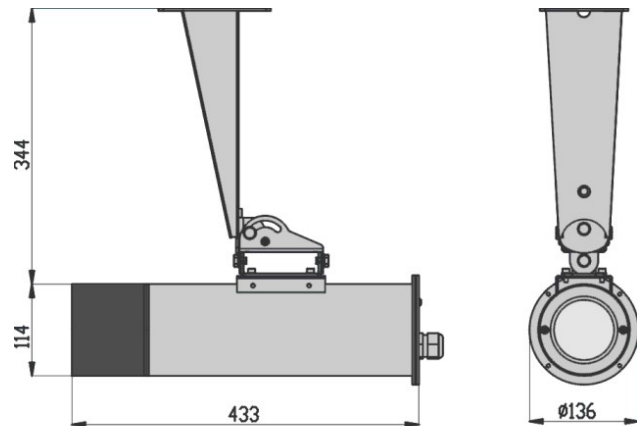
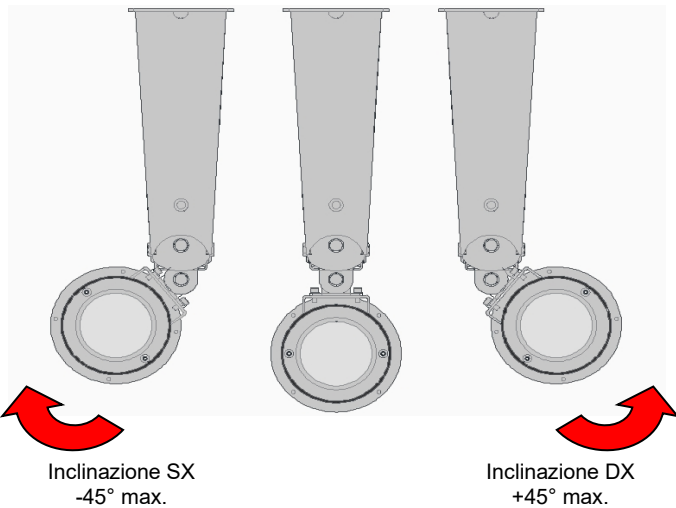
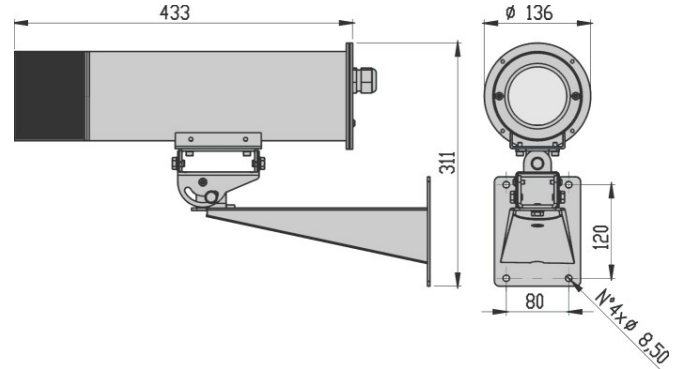
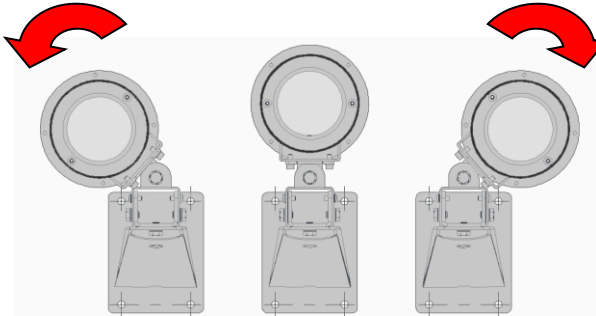
Questo esclusivo sistema di fissaggio consente inoltre il montaggio sia a parete che a soffitto sempre con la stessa configurazione di custodia, garantendo così flessibilità e un notevole risparmio sugli accessori.

# DATASHEET

## DISEGNI TECNICI

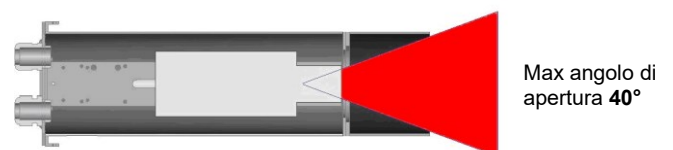
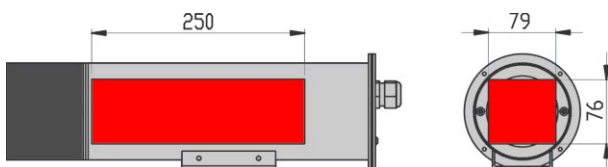
Inclinazione SX  
-45° max.

Inclinazione DX  
+45° max.



spazio interno utile

vista dall'alto



Tutte le dimensioni sono espresse in millimetri

# DATASHEET

## DATI TECNICI

### GENERALE

- corpo in acciaio INOX AISI316L
- viteria in acciaio inox
- supporto realizzato in acciaio INOX AISI316L
- corpo custodia con apertura a scorrimento
- nr.2 pressacavi metallici PG13,5
- **clean glass system** che previene il deposito di polveri sul vetro anteriore
- riscaldamento termostato
- ampia gamma di accessori a complemento
- manuale di montaggio incluso
- secondo direttive RoHS

### DATI ELETTRICI

- alimentazione: 230Vac, 24Vac-dc o 12Vdc (dipende dal modello)  
consumo max.: 30W  
t on +15°C t off +22°C (+/- 3°C)
- ventilazione interna termostata  
consumo max.: 1W  
t on +37°C t off +27°C (+/- 3°C)

### DATI MECCANICI

- spazio interno utile: 79x76mm.(BxH)
- lunghezza utile: 250mm
- finestra in vetro temprato Ø 75mm.
- grado di protezione **IP69K** (rif. *Norma DIN 40050-9 e CEI 60529*)
- adatta ad installazioni in interno/esterno
- temperatura d'esercizio con riscaldamento da -20°C a +60°C
- peso 6 Kg. (nella versione KIT)

### ACCESSORI

- VI610** ventilazione interna (preassemblata)  
**RD610** riscaldamento rinforzato

### PRODOTTI ABBINABILI

- SP/C** adattatore da palo in acciaio INOX AISI316L  
**SA/C** adattatore ad angolo in acciaio INOX AISI316L  
**STS800** adattatore per montaggio a soffitto

modello	peso unitario (Kg.)	dimensioni imballo (cm.) WxHxL	peso prodotto imballato (Kg.)
KIT CSX610T + ST800	6,00(tot.)	16,0 x 15,0 x 55,0 19,0 x 15,0 x 46,0	6,40 (tot.)