

DATASHEET

CSX800

custodia in acciaio inox AISI 316L

- custodia in acciaio INOX AISI 316L
- grado di protezione IP67
- sistema di apertura a scorrimento
- snodo per orientamento 3° asse
- versione con tergicristallo integrato (su richiesta)
- facilità di posizionamento
- ampia gamma di accessori



IP 67
STANDARD 

Custodia in acciaio inox AISI316L

La **CSX800** è una custodia stagna cilindrica realizzata interamente in acciaio inox AISI 316L. Il trattamento di elettrolucidatura aumenta la resistenza alla corrosione e rende la custodia particolarmente indicata per le installazioni in ambienti marini, industriali o chimici.

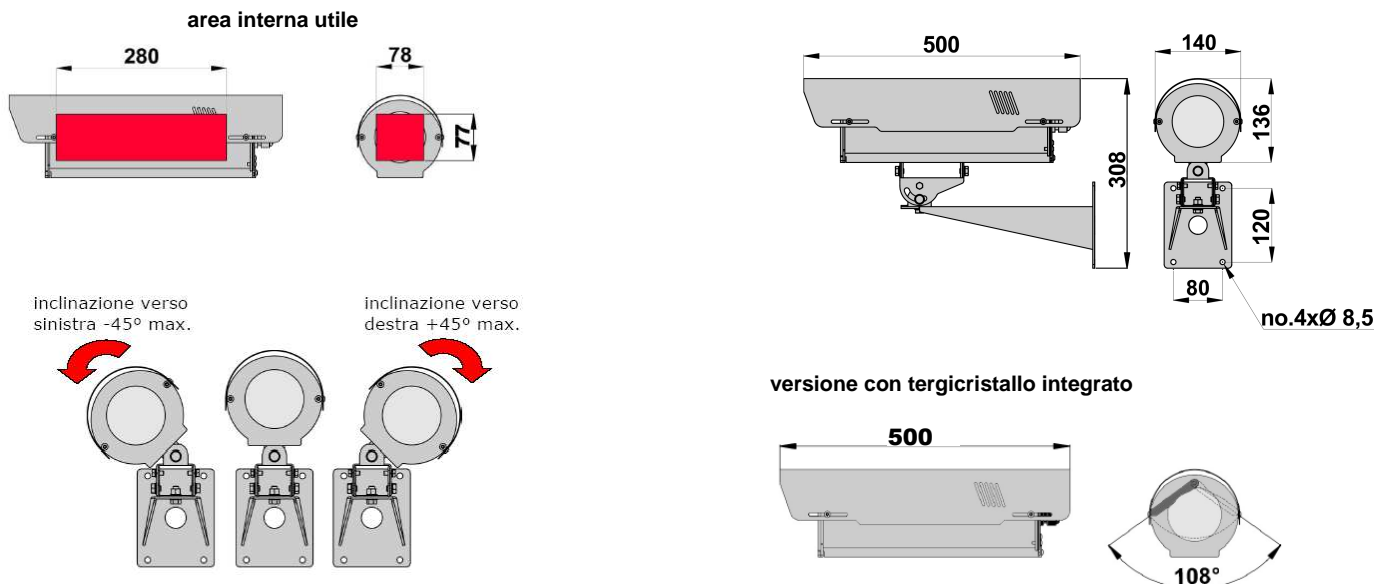
Di serie viene fornita con uno snodo realizzato con l'esclusivo sistema messo a punto da Global Proof che consente l'orientamento sul terzo asse, in questo modo si ottiene una regolazione perfetta anche in caso di installazione su di un soffitto a volta o comunque su di una parete non perpendicolare al terreno.

Il peso contenuto consente di installare la custodia anche su brandeggi di piccole dimensioni o con portata ridotta.

Adatta per l'installazione di numerosi modelli di telecamere IP e megapixel in abbinamento con le più svariate ottiche.

DATASHEET

DISEGNI TECNICI



Tutte le dimensioni sono espresse in millimetri

DATI TECNICI

GENERALE

- corpo in acciaio INOX AISI316L
- tettuccio in acciaio INOX AISI316L con ampia possibilità di regolazione
- viteria in acciaio inox A4
- supporto realizzato in acciaio INOX AISI316L
- corpo custodia con apertura a scorrimento
- nr. 2 pressacavi metallici PG13,5
- riscaldamento termostato
- ampia gamma di accessori a complemento
- manuale di montaggio incluso
- secondo direttive RoHS

DATI ELETTRICI

- riscaldamento termostato
tensioni disponibili: 230V-110V, 24V, 12V
potenza max. 30W
t on +15°C t off +22°C (+/- 3°C)
- ventilazione termostata
tensioni disponibili: 230V-110V, 24V, 12V
potenza max. 1W
t on 37°C t off 27°C +/- 3°C
- tergicristallo integrato:
IN 230Vac 5W
IN 24Vac 5W

DATI MECCANICI

- spazio interno utile 78x77mm.(BxH) o Ø 95
- lunghezza utile: 280mm
- finestra in vetro temprato Ø 75mm.
- grado di protezione IP67
- per installazioni esterno/interno
- temperatura d'esercizio con riscaldamento da -20°C a +60°C (con riscaldamento potenziato da -40°C a +60°C)
- peso 7 Kg. (nella versione KIT)

ACCESSORI

- VI800** ventilazione interna termostata pre-assemblata
- RD800** riscaldamento potenziato per temperature fino a -40°C
- AL800/A** alimentatore 230/12Vdc 1,3A
- AL800/B** alimentatore 230/24Vac 500mA
- SNF800** piastra inferiore per montaggio su brandeggio
- WTP5** tanica da 5l. con pompa lavavetro (prevalenza 5m o 11m o 19m (tre versioni disponibili))
- WTP25** tanica da 25l. con pompa lavavetro (prevalenza 5m o 11m o 19m (tre versioni disponibili))

PRODOTTI ABBINABILI

- SP/C** adattatore da palo in acciaio INOX AISI316L
- SA/C** adattatore ad angolo in acciaio INOX AISI316L
- STS800** piastra adattatrice per montaggio a soffitto

modello	peso unitario (Kg.)	dimensioni imballo (cm.) WxHxL	peso prodotto imballato (Kg.)
CSX800 + ST800	7,0 tot.	19,0 x 15,0 x 46,0 + 19,0 x 15,0 x 46,0	7,40 (tot.)