

DATASHEET

CSX806

custodia in acciaio inox AISI 316L con media converter in fibra ottica integrato

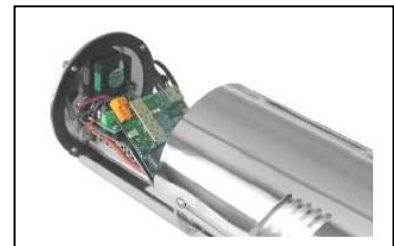
- custodia in acciaio INOX AISI 316L
- grado di protezione IP67
- sistema di apertura a scorrimento
- snodo per orientamento 3° asse
- mediaconverter fibra ottica integrato
- trasmissione Ethernet (10Base-T) Ethernet (100Base-TX)
- selezione automatica half or full duplex mode (autosensing)
- ampia gamma di accessori



IP 67
STANDARD



OPTICAL FIBER
READY



Custodia in acciaio inox AISI316L con media converter in fibra ottica integrato

La **CSX806** è una custodia stagna cilindrica realizzata interamente in acciaio inox AISI 316L. Il trattamento di elettrolucidatura aumenta la resistenza alla corrosione e rende la custodia particolarmente indicata per le installazioni in ambienti marini, industriali o chimici. Al suo interno è integrato un mediaconverter su fibra ottica con auto negoziazione **full duplex** o **half duplex** compatibile con moduli SFP (distanza massima 110Km) e un alimentatore con uscita a 12Vdc 1A per alimentare la telecamera.

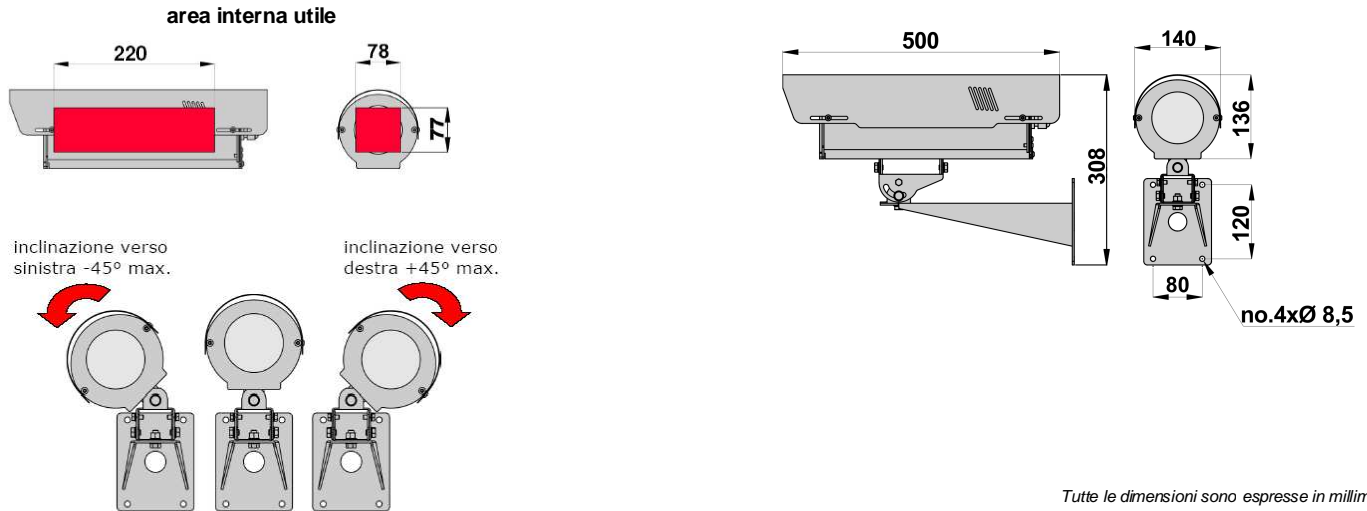
Di serie viene fornita con uno snodo realizzato con l'esclusivo sistema messo a punto da Global Proof che consente l'orientamento sul terzo asse, in questo modo si ottiene una regolazione perfetta anche in caso di installazione su di un soffitto a volta o comunque su di una parete non perpendicolare al terreno.

Il peso contenuto consente di installare la custodia anche su brandeggi di piccole dimensioni o con portata ridotta.

Adatta per l'installazione di numerosi modelli di telecamere IP e megapixel in abbinamento con le più svariate ottiche.

DATASHEET

DISEGNI TECNICI



DATI TECNICI

GENERALE

- corpo in acciaio INOX AISI316L
- tettuccio in acciaio INOX AISI316L con ampia possibilità di regolazione
- viteria in acciaio inox A4
- supporto realizzato in acciaio INOX AISI316L
- corpo custodia con apertura a scorrimento
- riscaldamento termostato
- ampia gamma di accessori a complemento
- manuale di montaggio incluso
- secondo direttive RoHS

DATI ELETTRICI

- riscaldamento termostato
 - tensioni disponibili: 230V-110V, 24V, 12V
 - potenza max. 30W
 - t on +15°C t off +22°C (+/- 3°C)
- ventilazione termostata
 - tensioni disponibili: 230V-110V, 24V, 12V
 - potenza max. 2W
 - t on 37°C t off 27°C +/- 3°C
- media converter in fibra ottica:
 - tipo di segnale: 10Base-T (Ethernet) o 100Base-TX (fast Ethernet)
 - rate: 10/100 Mb/s (autonegotiation)
 - operation mode: full duplex / half duplex (autonegotiation)
 - UTP lunghezza max.: 100m.
 - connessione: RJ45
 - compatibile SFP module (distance up to 110Km.)
 - green led: media converter ON
 - amber led: activity
 - red led: RX error optical receiver
 - red led: TX error optical emitter

DATI MECCANICI

- spazio interno utile 78x77mm.(BxH) o Ø 95
- lunghezza utile: 280mm
- finestra in vetro temprato Ø 75mm.
- grado di protezione IP67
- per installazioni esterno/interno
- temperatura d'esercizio con riscaldamento da -20°C a +60°C
- peso 7 Kg. (nella versione KIT)

ACCESSORI

- VI806** ventilazione interna termostata pre-assemblata
- RD806** riscaldamento potenziato per temperature fino a -45°C
- SNF806** piastra inferiore per montaggio su brandeggio
- SFPM01** module SFP (couple fiber) multi mode max distance 2Km.
- SFPM02** modulo SFP (couple fiber) single mode max distanza 20Km.
- SFPM03** modulo SFP (single fiber) single mode max distanza 10Km.
- SFPM04** modulo SFP (single fiber) single mode max distanza 10Km.

PRODOTTI ABBINABILI

- SP/C** adattatore da palo in acciaio INOX AISI316L
- SA/C** adattatore ad angolo in acciaio INOX AISI316L
- STS800** piastra adattatrice per montaggio a soffitto

DATASHEET

modello	peso unitario (Kg.)	dimensioni imballo (cm.) WxHxL	peso prodotto imballato (Kg.)
CSX806 + ST800	7,0 tot.	19,0 x 15,0 x 46,0 + 19,0 x 15,0 x 46,0	7,40 (tot.)