



### **CSX810T** custodia in acciaio INOX AISI 316L con sistema *clean glass*

- ✓ custodia in acciaio INOX AISI 316L
- ✓ grado di protezione IP67
- ✓ sistema di apertura a scorrimento
- ✓ snodo per orientamento 3° asse
- ✓ sistema di protezione *clean glass* per eliminare il deposito di polveri sul vetro frontale
- ✓ possibilità di montaggio a muro, soffitto, palo, angolo
- ✓ facilità di posizionamento
- ✓ ampia gamma di accessori

**IP 67**  
STANDARD 



#### **Custodia in acciaio inox AISI316L**

La **CSX810T** è una custodia stagna cilindrica realizzata interamente in acciaio inox AISI 316L. Il trattamento di elettrolucidatura aumenta la resistenza alla corrosione e rende la custodia particolarmente indicata per le installazioni in ambienti marini, industriali o chimici. La parte frontale è munita del sistema esclusivo *clean glass* che assicura il mantenimento del vetro frontale sempre privo di qualsiasi deposito di polveri anche con installazioni all'interno di tunnel dove questo problema è maggiormente presente.

Di serie viene fornita con uno snodo realizzato con l'esclusivo sistema messo a punto da Global Proof che consente l'orientamento sul terzo asse, in questo modo si ottiene una regolazione perfetta anche in caso di installazione su di un soffitto a volta o comunque su di una parete non perpendicolare al terreno.

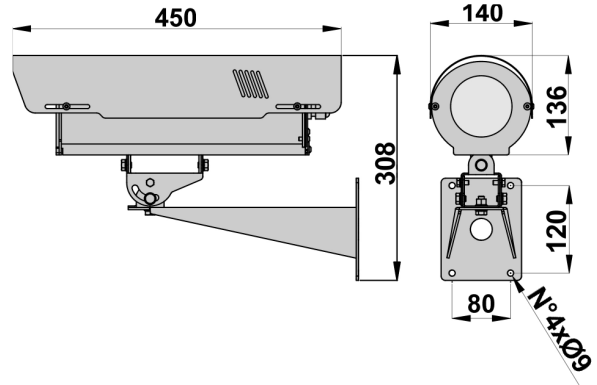
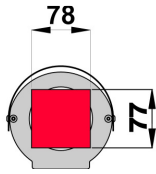
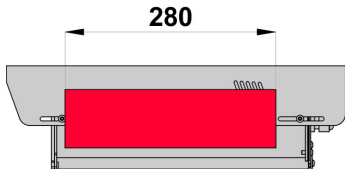
Il peso contenuto consente di installare la custodia anche su brandeggi di piccole dimensioni o con portata ridotta.

**CSX810T**

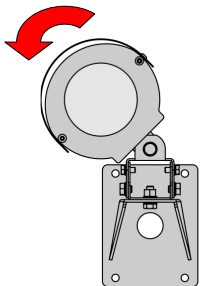
# - SCHEDA TECNICA -

## custodia per telecamera

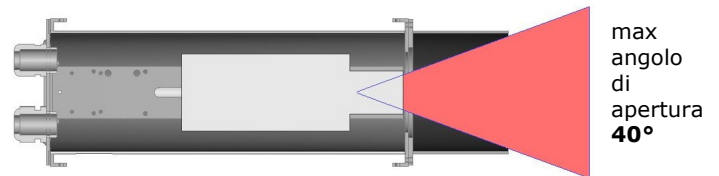
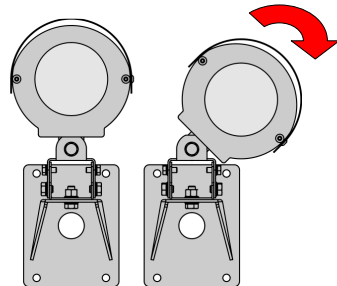
### Area interna utile



inclinazione verso sinistra -45° max.



inclinazione verso destra +45° max.



vista dall'alto

max angolo di apertura 40°

Tutte le dimensioni sono espresse in millimetri

## DATI TECNICI

### DATI GENERALI

- corpo in acciaio INOX AISI316L
- tettuccio in acciaio INOX AISI316L con ampia possibilità di regolazione
- viteria in acciaio inox A4
- supporto realizzato in acciaio INOX AISI316L
- corpo custodia con apertura a scorrimento
- sistema **clean glass** per la protezione dal deposito di polveri sul vetro anteriore
- riscaldamento termostato
- ampia gamma di accessori a complemento
- manuale di montaggio incluso
- secondo direttive RoHS

### DATI ELETTRICI

- riscaldamento termostato  
tensioni disponibili: 230V-110V, 24V, 12V  
potenza max. 30W  
t on 15°C t off 22°C +/- 3°C
- ventilazione interna a ciclo continuo  
tensioni disponibili: 230V, 110V, 24V, 12V  
potenza max. 1W

### DATI MECCANICI

- spazio interno utile 78x77mm.(BxH) o Ø 95
- lunghezza utile: 280mm
- finestra in vetro temprato Ø 75mm.
- grado di protezione IP67
- per installazioni esterno/interno
- temperatura d'esercizio con riscaldamento da -20°C a +60°C
- peso 5 Kg. (nella versione KIT con supporto a parete)

### ACCESSORI

- VI810** ventilazione interna a ciclo continuo pre-assemblata
- AL810/A** alimentatore 230/12Vdc 1,3A
- AL810/B** alimentatore 230/24Vac 500mA
- RD810** riscaldamento potenziato per temperature fino a -45°C
- SNF810** piastra inferiore per montaggio su brandeggio

### PRODOTTI ABBINABILI

- SP/C** adattatore da palo in acciaio INOX AISI316
- SA/C** adattatore ad angolo in acciaio INOX AISI316
- STS800** piastra adattatrice per montaggio a soffitto

codice	peso unitario (Kg.)	dimensioni imballo (cm.) WxHxL	peso prodotto imballato (Kg.)
KIT CSX810T + ST800	5 (tot.)	19,0 x 15,0 x 46,0 19,0 x 15,0 x 46,0	5,40 (tot.)

GLOBAL PROOF si riserva il diritto di modificare le specifiche e le caratteristiche tecniche senza obbligo di preavviso, pesi e misure sono indicative

rev.2814