

DATASHEET

CSX815T POE **custodia in acciaio inox AISI 316L** **con alimentazione PoE** **(IEEE 802.3af-802.3at compliant)**

- Custodia in acciaio inox AISI 316L
- Grado di protezione **IP67**
- Sistema di aperture a scorrimento
- Alimentazione **PoE/PoE+** (802.3af-802.3at compatibile)
- Snodo con orientamento 3° asse
- Sistema "Clean glass" per la protezione dal deposito di polveri sul vetro anteriore
- Facilità di posizionamento
- Ampia gamma di accessori



IP 67
STANDARD 



Custodia in acciaio inox AISI 316L con alimentazione PoE

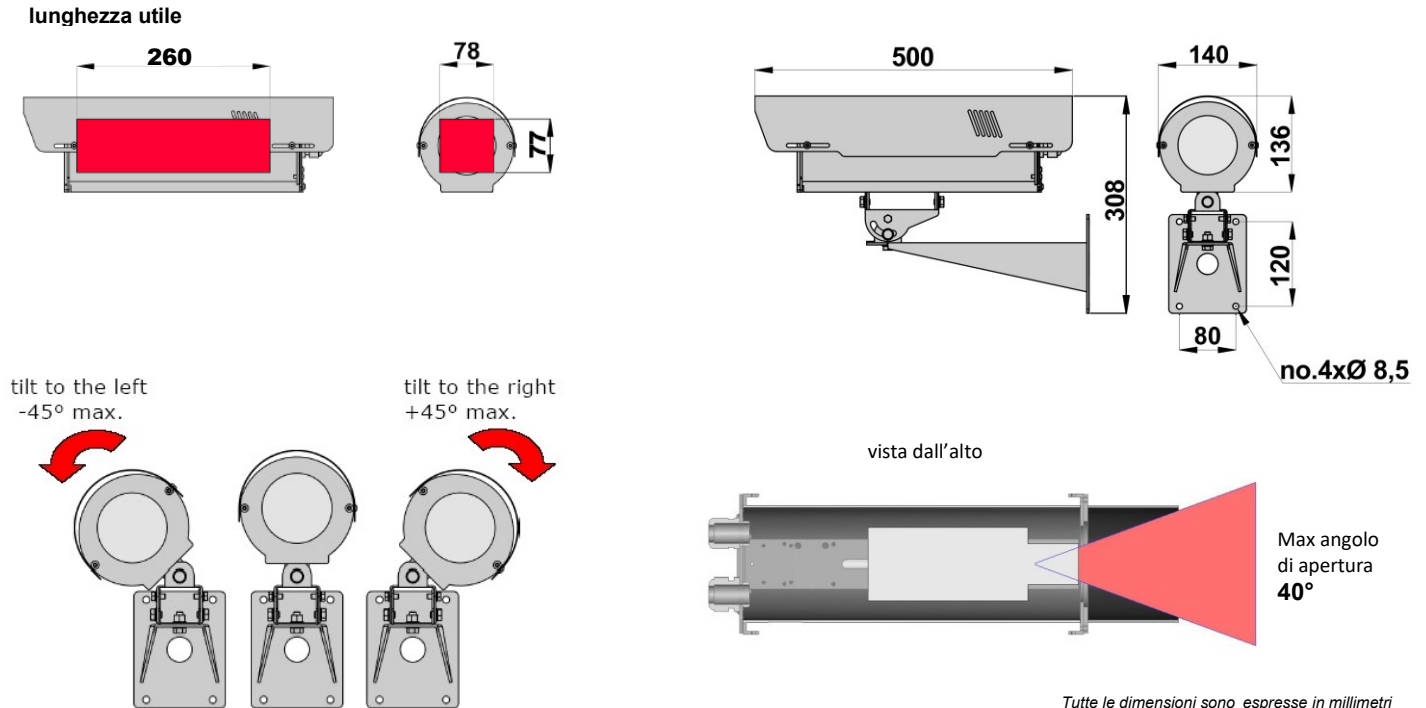
La **CSX815T POE** è una custodia stagna cilindrica realizzata interamente in acciaio inox AISI 316L. Il trattamento di elettrolucidatura aumenta la resistenza alla corrosione e rende la custodia particolarmente indicata per le installazioni in ambienti marini, industriali o chimici.

La parte frontale è munita del sistema esclusivo "Clean glass", che assicura il mantenimento del vetro frontale sempre privo di qualsiasi deposito di polveri anche in installazioni all'interno di tunnel, dove questo problema è maggiormente presente. Di serie viene fornita con uno snodo realizzato con l'esclusivo sistema messo a punto da Global Proof che consente l'orientamento sul terzo asse: in questo modo si ottiene una regolazione perfetta anche in caso di installazione su di un soffitto a volta o comunque su di una parete non perpendicolare al terreno.

Il peso contenuto consente di installare la custodia anche su brandeggi di piccole dimensioni o con portata ridotta.

DATASHEET

DISEGNI TECNICI



DATI TECNICI

GENERALE

- corpo in acciaio INOX AISI316L
- tettuccio in acciaio INOX AISI316L con ampia possibilità di regolazione
- viteria in acciaio inox A4
- supporto realizzato in acciaio INOX AISI316L
- corpo custodia con apertura a scorrimento
- nr. 1 pressacavo M25
- **clean glass** system che previene il deposito di polveri sul vetro anteriore
- riscaldamento termostato
- ampia gamma di accessori a complemento
- manuale di montaggio incluso
- secondo direttive RoHS

DATI ELETTRICI

- riscaldamento termostato
potenza max. 5W
t on +15°C t off +22°C (+/- 3°C)
- ventilazione termostata
potenza max. 1W
t on +37°C t off +27°C (+/- 3°C)

DATI MECCANICI

- spazio interno utile 78x77mm.(BxH) o Ø 95
- lunghezza utile: 260mm
- finestra in vetro temprato Ø75mm
- grado di protezione IP67
- per installazioni esterno/interno
- temperatura d'esercizio con riscaldamento da -20°C a +60°C (con doppio riscaldamento da -30°C a +60°C)
- peso 7 Kg. (nella versione KIT)

ACCESSORI

- VI815** ventilazione interna (preassemblata)
- RD815** riscaldamento rinforzato (fino a -30°C)
- SNF800** piastra inferiore per montaggio su brandeggio

PRODOTTI ABBINABILI

- SP/C** adattatore da palo in acciaio INOX AISI316L
- SA/C** adattatore ad angolo in acciaio INOX AISI316L
- STS800** piastra adattatrice per montaggio a soffitto

modello	peso unitario (Kg.)	dimensioni imballo (cm.) WxHxL	peso prodotto imballato (Kg.)
KIT CSX815T POE + ST800	7,00(tot.)	16,0 x 15,0 x 55,0 19,0 x 15,0 x 46,0	7,40 (tot.)