



### CSX828P

custodia in acciaio INOX AISI 316L pressurizzata con azoto

- ✓ custodia in acciaio INOX AISI 316L
- ✓ sistema di pressurizzazione con azoto
- ✓ valvola Schraeder per veloce e pratica ricarica
- ✓ grado di protezione IP66
- ✓ sistema di apertura a scorrimento
- ✓ snodo per orientamento 3° asse
- ✓ possibilità di montaggio a muro, soffitto, palo, angolo
- ✓ facilità di posizionamento
- ✓ ampia gamma di accessori



#### Custodia in acciaio inox AISI316L

La **CSX828P** è una custodia stagna cilindrica realizzata interamente in acciaio inox AISI 316L e sistema di pressurizzazione con Azoto. La pressurizzazione elimina i danni causati da umidità, polveri o inquinamento nei confronti della telecamera e dell'ottica, mantenendo all'interno una pressione costante.

Il trattamento di elettrolucidatura aumenta la resistenza alla corrosione e rende la custodia particolarmente indicata per le installazioni in ambienti marini, industriali o chimici. Di serie viene fornita con uno snodo realizzato con l'esclusivo sistema messo a punto da Global Proof che consente l'orientamento sul terzo asse, in questo modo si ottiene una regolazione perfetta anche in caso di installazione su di un soffitto a volta o comunque su di una parete non perpendicolare al terreno.

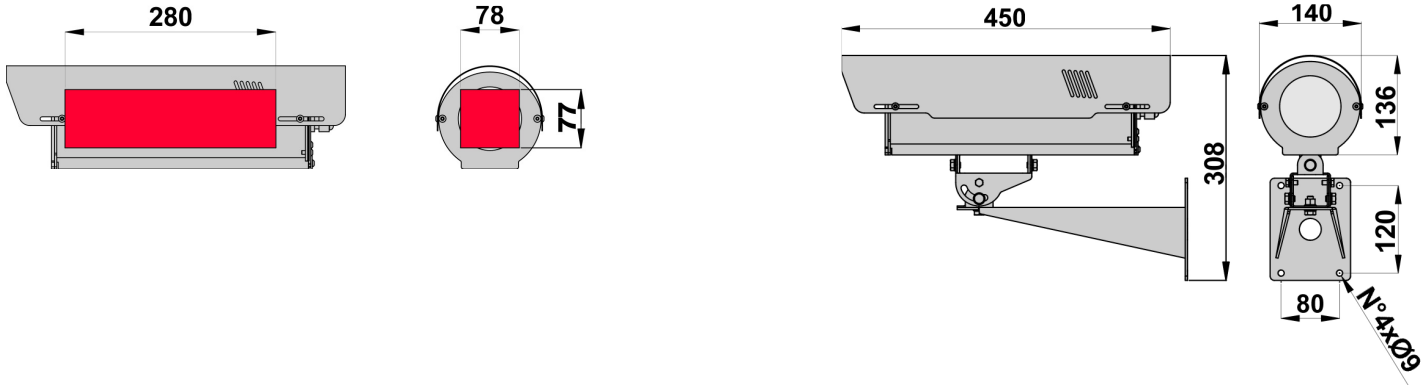
Il peso contenuto consente di installare la custodia anche su brandeggi di piccole dimensioni o con portata ridotta.

CSX828P

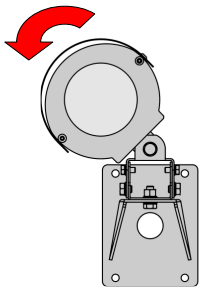
# - SCHEDA TECNICA -

## custodia per telecamera

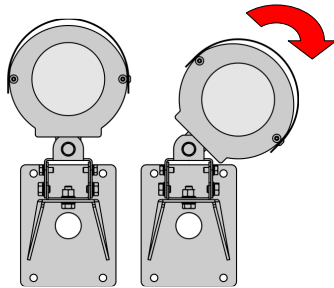
### Area interna utile



inclinazione verso sinistra -45° max.



inclinazione verso destra +45° max.



Tutte le dimensioni sono espresse in millimetri

## DATI TECNICI

### DATI GENERALI

- corpo in acciaio INOX AISI316L
- tettuccio in acciaio INOX AISI316L con ampia possibilità di regolazione
- viteria in acciaio inox A4
- supporto realizzato in acciaio INOX AISI316L
- valvola Schraeder per veloce e pratica ricarica
- pressurizzazione con Azoto
- corpo custodia con apertura a scorrimento
- riscaldamento termostato
- ampia gamma di accessori a complemento
- manuale di montaggio incluso
- secondo direttive RoHS

### DATI ELETTRICI

- riscaldamento termostato  
tensioni disponibili: 230V-110V, 24V, 12V  
potenza max. 30W  
t on 15°C t off 22°C +/- 3°C
- ventilazione interna a ciclo continuo  
tensioni disponibili: 230V, 110V, 24V, 12V  
potenza max. 1W

### DATI MECCANICI

- spazio interno utile 78x77mm.(BxH) o Ø 95
- lunghezza utile: 280mm
- finestra in vetro temprato Ø 75mm.
- grado di protezione IP66
- per installazioni esterno/interno
- temperatura d'esercizio con riscaldamento da -20°C a +60°C
- peso 5 Kg. (nella versione KIT con supporto a parete)

### ACCESSORI

- VI828** ventilazione interna a ciclo continuo pre-assemblata
- AL828/A** alimentatore 230/12Vdc 1,3A
- AL828/B** alimentatore 230/24Vac 500mA
- RD828** riscaldamento potenziato per temperature fino a -45°C
- SNF800** piastra inferiore per montaggio su brandeggio

### PRODOTTI ABBINABILI

- SP/C** adattatore da palo in acciaio INOX AISI316
- SA/C** adattatore ad angolo in acciaio INOX AISI316
- STS800** piastra adattatrice per montaggio a soffitto

codice	peso unitario (Kg.)	dimensioni imballo (cm.) WxHxL	peso prodotto imballato (Kg.)
<b>KIT CSX828P + ST800</b>	<b>5 (tot.)</b>	<b>19,0 x 15,0 x 46,0</b> <b>19,0 x 15,0 x 46,0</b>	<b>5,40 (tot.)</b>

GLOBAL PROOF si riserva il diritto di modificare le specifiche e le caratteristiche tecniche senza obbligo di preavviso, pesi e misure sono indicative

rev.0615