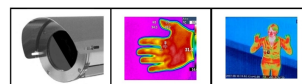




CSX840 Thermal

custodia in acciaio INOX AISI 316L con vetro al Germanio per telecamere termiche

- ✓ custodia in acciaio INOX AISI 316L
- ✓ grado di protezione IP66
- ✓ sistema di apertura a scorrimento
- ✓ snodo per orientamento 3° asse
- ✓ vetro al germanio per telecamere termiche
- ✓ possibilità di montaggio a muro, soffitto, palo, angolo
- ✓ facilità di posizionamento
- ✓ ampia gamma di accessori



Custodia in acciaio inox AISI316L con vetro al Germanio

La **CSX840 Thermal** è una custodia stagna cilindrica realizzata interamente in acciaio inox AISI 316L ed ha la finestra frontale appositamente studiata con vetro al Germanio per applicazioni con telecamere termiche; infatti il vetro al Germanio, grazie all'ottima resa ottica, permette la trasmissione da 7,5 fino a 14 μ m.

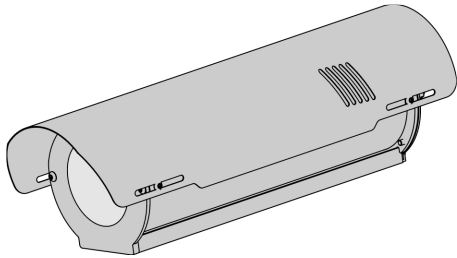
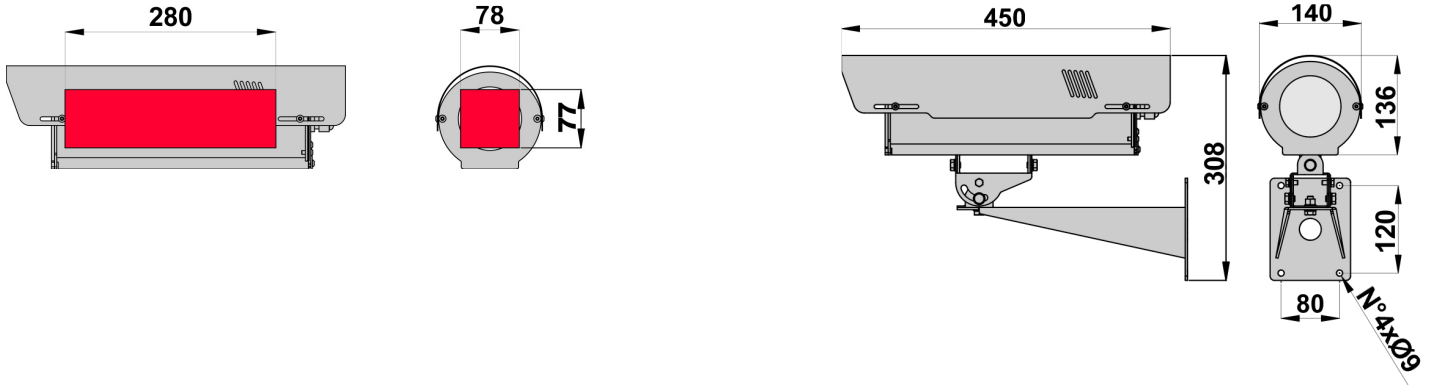
Il trattamento di elettrolucidatura aumenta la resistenza alla corrosione e rende la custodia particolarmente indicata per le installazioni in ambienti marini, industriali o chimici. Di serie viene fornita con uno snodo realizzato con l'esclusivo sistema messo a punto da Global Proof che consente l'orientamento sul terzo asse, in questo modo si ottiene una regolazione perfetta anche in caso di installazione su di un soffitto a volta o comunque su di una parete non perpendicolare al terreno.

Il peso contenuto consente di installare la custodia anche su brandeggi di piccole dimensioni o con portata ridotta.

- SCHEDA TECNICA -

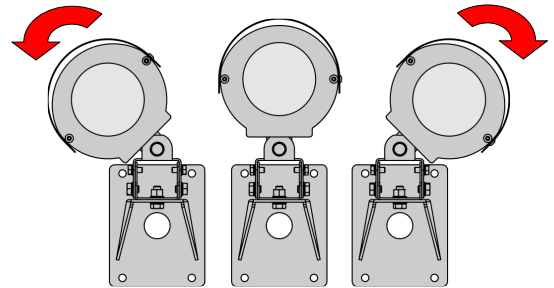
custodia per telecamera

Area interna utile



inclinazione verso sinistra -45° max.

inclinazione verso destra +45° max.



Tutte le dimensioni sono espresse in millimetri

DATI TECNICI

DATI GENERALI

- corpo in acciaio INOX AISI316L
- tettuccio in acciaio INOX AISI316L con ampia possibilità di regolazione
- viteria in acciaio inox A4
- supporto realizzato in acciaio INOX AISI316L
- corpo custodia con apertura a scorrimento
- riscaldamento termostato
- ampia gamma di accessori a complemento
- manuale di montaggio incluso
- secondo direttive RoHS

VETRO AL GERMANIO

- finestra utile Ø35mm. (Ø55mm. a richiesta)
- trattamento antiriflesso
- trattamento esterno antigraffio (carbon coating)
- range di trasmissione da 7,5 fino a 14µm

DATI ELETTRICI

- riscaldamento termostato
tensioni disponibili: 230V-110V, 24V, 12V
potenza max. 30W
t on 15°C t off 22°C +/- 3°C
- ventilazione interna a ciclo continuo
tensioni disponibili: 230V-110V, 24V, 12V
potenza max. 1W

DATI MECCANICI

- spazio interno utile 78x77mm.(BxH) o Ø 95
- lunghezza utile: 280mm
- finestra con vetro al Germanio Ø 35mm.
- grado di protezione IP66
- per installazioni esterno/interno
- temperatura d'esercizio con riscaldamento da -20°C a +60°C
- peso 5 Kg. (nella versione KIT con supporto a parete)

ACCESSORI

- VI840** ventilazione interna a ciclo continuo pre-assemblata
- AL840/A** alimentatore 230/12Vdc 1,3A
- AL840/B** alimentatore 230/24Vac 500mA
- RD840** riscaldamento potenziato per temperature fino a -45°C
- SNF800** piastra inferiore per montaggio su brandeggio

PRODOTTI ABBINABILI

- SP/C** adattatore da palo in acciaio INOX AISI316
- SA/C** adattatore ad angolo in acciaio INOX AISI316
- STS800** piastra adattatrice per montaggio a soffitto

| codice | peso unitario (Kg.) | dimensioni imballo (cm.) WxHxL | peso prodotto imballato (Kg.) |
|----------------------------|---------------------|--------------------------------|-------------------------------|
| KIT CSX840 Thermal + ST800 | 5 (tot.) | 19,0 x 15,0 x 46,0 | 5,40 (tot.) |
| | | 19,0 x 15,0 x 46,0 | |

GLOBAL PROOF si riserva il diritto di modificare le specifiche e le caratteristiche tecniche senza obbligo di preavviso, pesi e misure sono indicative

rev.0414