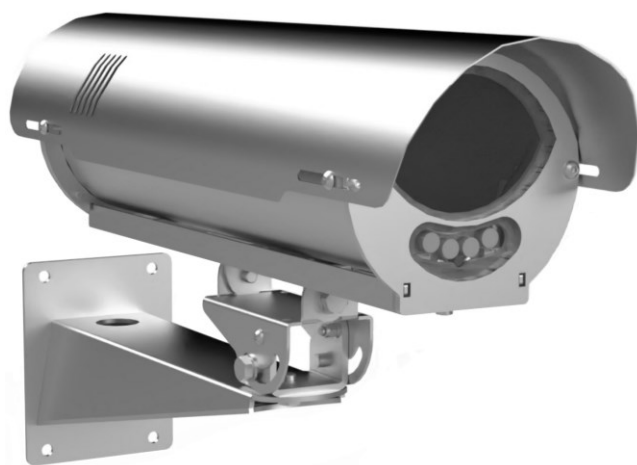


DATASHEET

CSX850

custodia in acciaio inox AISI 316L con illuminatore IR integrato

- custodia in acciaio INOX AISI 316L
- grado di protezione IP67
- sistema di apertura a scorrimento
- snodo per orientamento 3° asse
- illuminatore IR integrato a 850nm
- sensore crepuscolare regolabile integrato
- regolazione dell'intensità di illuminazione IR
- distanza illuminazione IR fino a 80m.
- alimentazione 230Vac o 24Vac (due modelli disponibili)
- facilità di posizionamento
- ampia gamma di accessori



IP 67
STANDARD 

Custodia in acciaio inox AISI316L

La **CSX850** è una custodia stagna cilindrica realizzata interamente in acciaio inox AISI 316L con sistema di alimentazione a 230Vac o 24Vac (due modelli). Il trattamento di elettrolucidatura aumenta la resistenza alla corrosione e rende la custodia particolarmente indicata per le installazioni in ambienti marini, industriali o chimici.

All'interno sono presenti 4 led IR ad alta intensità luminosa e basso consumo ed è presente inoltre un circuito di comando che consente la regolazione sia dell'intensità luminosa che la regolazione della soglia d'intervento del sensore crepuscolare, questo per consentire la massima flessibilità e precisione nell'installazione e taratura dell'impianto. In fase d'ordine è possibile scegliere tra tre diversi angoli di illuminazione: 10°, 30°, 60°.

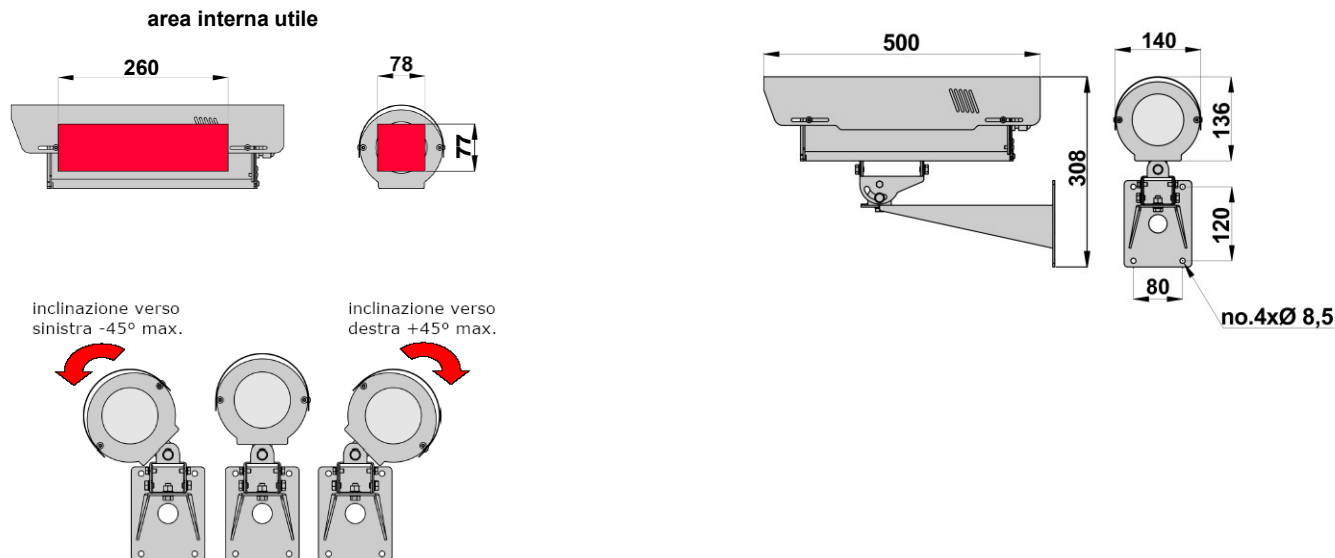
Di serie viene fornita con uno snodo realizzato con l'esclusivo sistema messo a punto da Global Proof che consente l'orientamento sul terzo asse, in questo modo si ottiene una regolazione perfetta anche in caso di installazione su di un soffitto a volta o comunque su di una parete non perpendicolare al terreno.

Il peso contenuto consente di installare la custodia anche su brandeggi di piccole dimensioni o con portata ridotta.

Adatta per l'installazione di numerosi modelli di telecamere IP e megapixel in abbinamento con le più svariate ottiche.

DATASHEET

DISEGNI TECNICI



Tutte le dimensioni sono espresse in millimetri

DATI TECNICI

GENERALE

- corpo in acciaio INOX AISI316L
- tettuccio in acciaio INOX AISI316L con ampia possibilità di regolazione
- viteria in acciaio inox A4
- supporto realizzato in acciaio INOX AISI316L
- corpo custodia con apertura a scorrimento
- nr. 2 pressacavi metallici PG13,5
- riscaldamento termostato
- ampia gamma di accessori a complemento
- manuale di montaggio incluso
- secondo direttive RoHS

DATI ELETTRICI

- riscaldamento termostato
potenza max. 30W
t on +15°C t off +22°C (+/- 3°C)
- ventilazione termostata
potenza max. 1W
t on 37°C t off 27°C +/- 3°C
- Illuminatore IR integrato in due versioni:
IN 230-110Vac 10W
IN 24Vac 10W
- trimmer **TR1** per la regolazione della soglia d'intervento del sensore crepuscolare e trimmer **TR2** per la regolazione dell'intensità di emissione IR.

DATI MECCANICI

- spazio interno utile 78x77mm.(BxH) o Ø 95
- lunghezza utile: 260mm
- finestra in vetro temprato e separatore ottico antiriflesso
- grado di protezione IP67
- per installazioni esterno/interno
- temperatura d'esercizio con riscaldamento da -20°C a +60°C
(con riscaldamento potenziato da -40°C a +60°C)
- peso 7 Kg. (nella versione KIT)

ACCESSORI

- VI850** ventilazione interna termostata pre-assemblata
- AL850/A** alimentatore 230/12Vdc 1,3A
- AL850/B** alimentatore 230/24Vac 500mA
- RD800** riscaldamento potenziato per temperature fino a -40°C
- SNF800** piastra inferiore per montaggio su brandeggio

PRODOTTI ABBINABILI

- SP/C** adattatore da palo in acciaio INOX AISI316L
- SA/C** adattatore ad angolo in acciaio INOX AISI316L
- STS800** piastra adattatrice per montaggio a soffitto

DATASHEET

TABELLA ANGOLI/DISTANZE		
Modello	Angolo	Distanza (metri) *
CSX850	10°	80
	30°	50
	60°	30

* La distanza espressa in metri dipende dalla sensibilità della telecamera alle radiazioni IR, dall'ottica, dal coefficiente di riflessione della scena da illuminare, ecc.

modello	peso unitario (Kg.)	dimensioni imballo (cm.) WxHxL	peso prodotto imballato (Kg.)
CSX850 + ST800	7,0 tot.	19,0 x 15,0 x 46,0 + 19,0 x 15,0 x 46,0	7,40 (tot.)