

DATASHEET

EXCMA910X

custodia antideflagrante in acciaio inox per telecamera

- custodia ATEX in acciaio inox AISI 316L per zone classificate a rischio esplosione
- certificazione EX d per utilizzo in Zona 1 e 2, Gruppo IIC per gas e Ex tb Zona 21 e 22 per polveri
- grado di protezione IP66/67/68
- predisposizione per il montaggio di due pressacavi con passo metrico M25 o 3/4" NPT (a richiesta)
- possibilità di montaggio a parete o soffitto mediante appositi supporti
- estrema facilità di installazione e regolazione



Custodia antideflagrante in acciaio inox AISI 316L

La **EXCMA910X** è una custodia stagna cilindrica antideflagrante realizzata in robusto acciaio inox AISI 316L con trattamento di elettrolucidatura, la quale garantisce un'elevata resistenza alla corrosione e rende la custodia particolarmente indicata per le installazioni in ambienti marini, industriali o chimici, dove è presente un'atmosfera potenzialmente esplosiva.

La custodia è predisposta per il montaggio di due pressacavi con filettatura metrica M25 o 3/4"NPT (a richiesta) con diverse soluzioni: con gommino per cavo non armato, con gommino per cavo armato, pressacavo barriera per cavo non armato e pressacavo barriera per cavo armato.

DATASHEET

DATI TECNICI

DATI GENERALI

- corpo in acciaio inox AISI 316L
- trattamento di elettrolucidatura per un'eccellente resistenza agli ambienti estremi/aggressivi.
- viteria in acciaio INOX
- riscaldamento termostato
- ampia gamma di accessori a complemento
- manuale di montaggio incluso
- secondo direttive RoHS

DATI ELETTRICI

- riscaldamento termostato
tensioni disponibili: 110-230V, 24V, 12V
potenza max. 80W
t on +15°C t off +22°C +/- 3°C
- potenza massima dei dispositivi installabili all'interno della custodia (telecamera/ottica): 13W max.
- potenza massima dei dispositivi installabili all'interno della custodia (telecamera/ottica) e collegabili all'alimentatore (se preinstallato): 12W max.

ACCESSORI



- AL910/A** alimentatore 230/12Vdc 1,3A
- AL910/B** alimentatore 230/24Vac 500mA
- AL910/C** alimentatore 230/12Vdc 2,1A
- AL910/D** alimentatore 230/24Vdc 1,1A
- AL910/E** alimentatore 24Vdc/12Vdc 15W
- RD910/A** riscaldamento potenziato 110/240Vac
- RD910/B** riscaldamento potenziato 24/12Vac-dc
- TP910** tamper antimanomissione
- VI910** set ventilazione interna preassemblata
- TC910** tettuccio parasole in acciaio INOX
- ST910** supporto e snodo in acciaio INOX per montaggio a parete
- PMTC** set composto da nr.2 pressacavi M25 c/gommino -cavo non armato-
- PNPT** set composto da nr.2 pressacavi 3/8"NPT c/gommino -cavo non armato-
- TPM25** tappo M25 di chiusura foro posteriore

PRODOTTI ABBINABILI



- SP/C** adattatore da palo in acciaio INOX AISI 316L
- SA/C** adattatore ad angolo in acciaio INOX AISI 316L
- STS910** adattatore per montaggio a soffitto (solo in abbinamento con il supporto ST910)
- ST/P** supporto per montaggio a parapetto

CERTIFICAZIONI

ATEX

- | | | |
|---|----------------------------|------------------|
|  | II 2G Ex db IIC T6 Gb | Ta-40°C to +60°C |
| | II 2D Ex tb IIIC T85°C Db | Ta-40°C to +60°C |
|  | II 2G Ex db IIC T5 Gb | Ta-40°C to +75°C |
| | II 2D Ex tb IIIC T100°C Db | Ta-40°C to +75°C |

IECEX

- | | | |
|---|----------------------|------------------|
|  | Ex db IIC T6 Gb | Ta-40°C to +60°C |
| | Ex tb IIIC T85°C Db | Ta-40°C to +60°C |
|  | Ex db IIC T5 Gb | Ta-40°C to +75°C |
| | Ex tb IIIC T100°C Db | Ta-40°C to +75°C |

DATI MECCANICI

- spazio interno utile: vedi schema pagina seguente
- finestra in vetro temprato Ø 85mm
- grado di protezione: IP66/67/68
- per installazioni esterno/interno
- temperatura d'esercizio con riscaldamento: da -20°C a +60°C oppure da -40°C a +60°C (con riscaldamento potenziato RD910)
- peso
versione 406: 14,5 Kg.
versione 506: 15,5 Kg.

NORME DI RIFERIMENTO:

- **ATEX DIRECTIVE 2014/34/EU** of the European Parliament and of the Council of 26 February 2014 on the harmonisation of the laws of the Member States relating to equipment and protective systems intended for use in potentially explosive atmospheres
- **EN 60079-0:2012 / IEC 60079-0:2011 + IS1:2013** : Explosive atmospheres - Part 0: Equipment - General requirements + A11:2013 **EN / IEC 60079-1:2014** : Explosive atmospheres - Part 1: Equipment protection by flameproof enclosures 'd'
- **EN / IEC 60079-31:2014** : Explosive atmospheres - Part 31: Equipment dust ignition protection by enclosure 't'

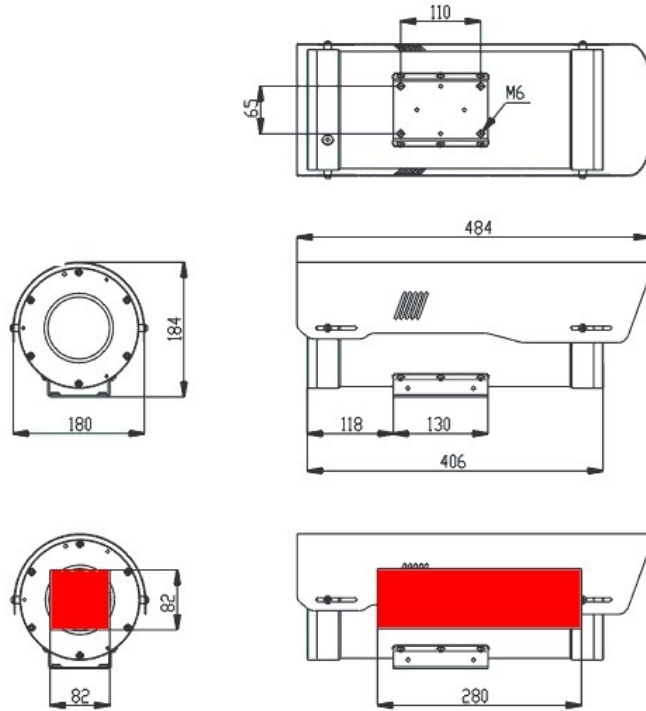
modello	peso unitario (Kg.)	dimensioni imballo (cm.) WxHxL	peso prodotto imballato (Kg.)
EXCMA910X	Versione 406: 14,5 (tot.) Versione 506: 15,5 (tot.)	30,0 x 30,0 x 60,0	Versione 406: 14,9 (tot.) Versione 506: 15,9 (tot.)

DATASHEET

DISEGNI TECNICI

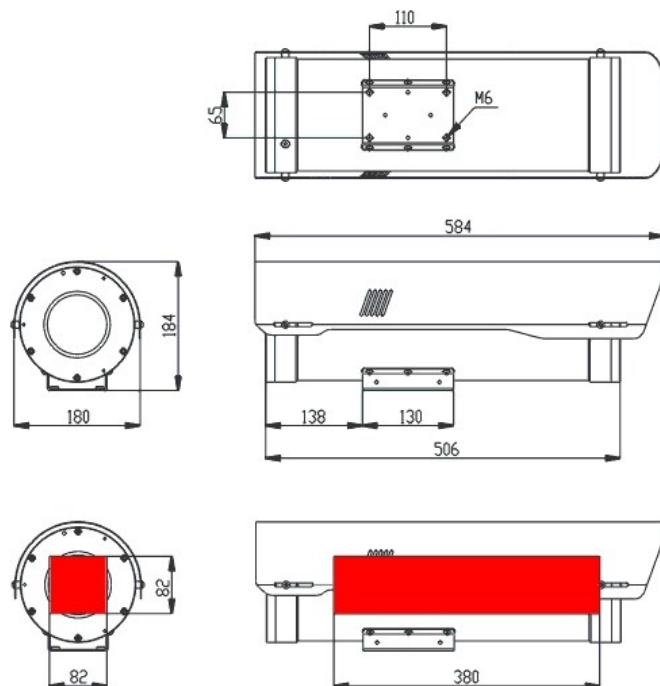
Versione 406

Dimensione massima
telecamera/optica
installabile



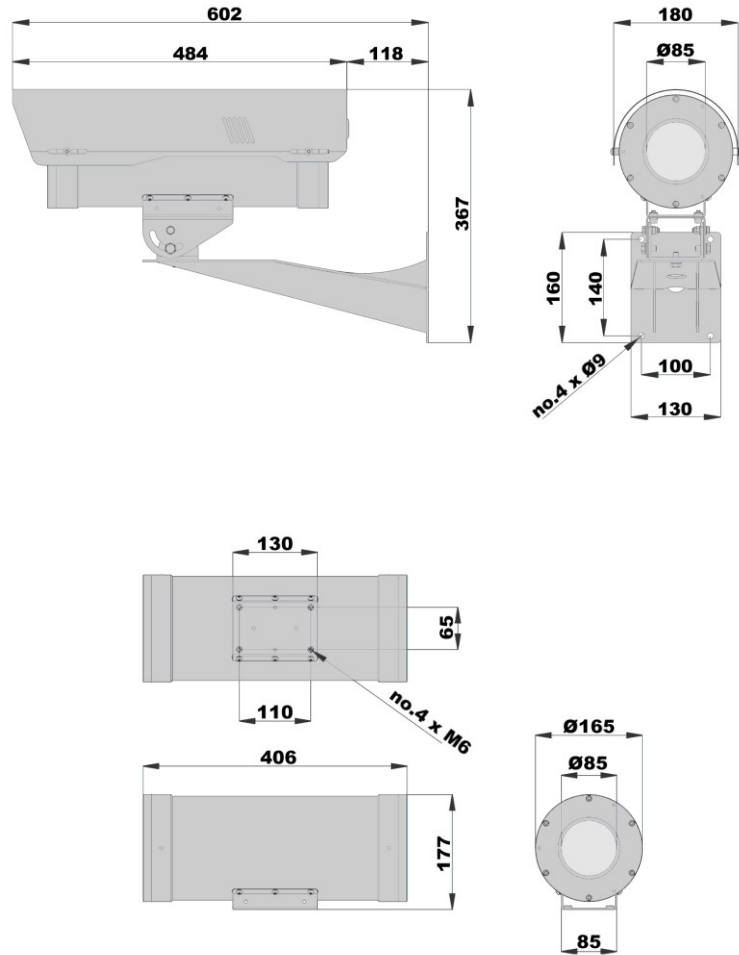
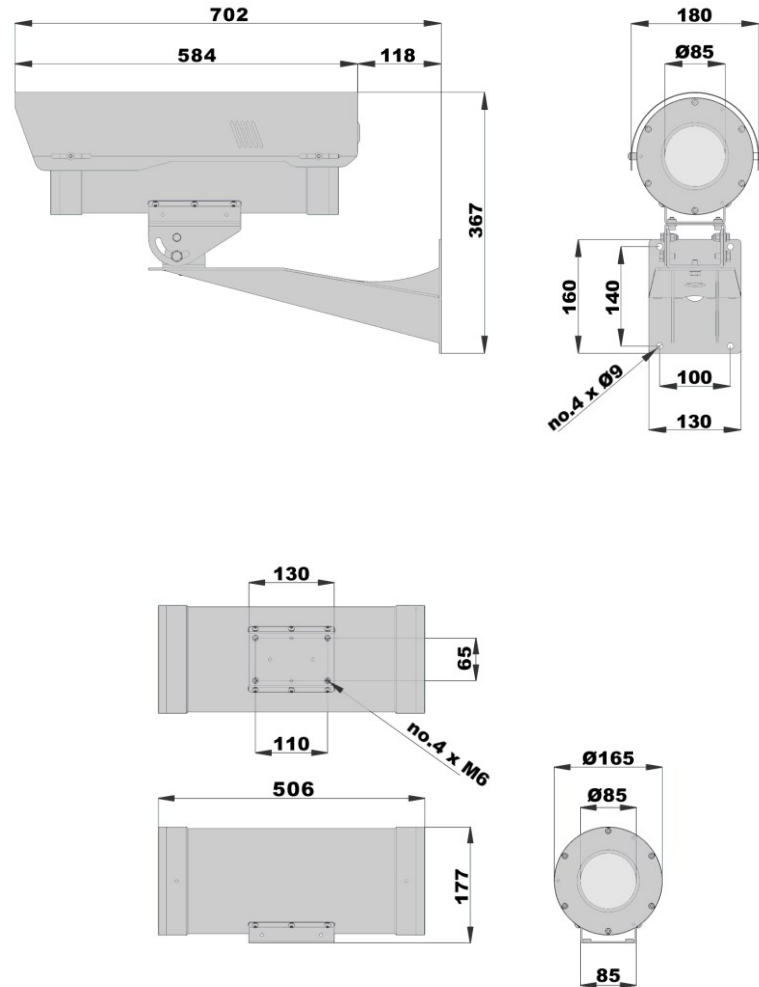
Versione 506

Dimensione massima
telecamera/optica
installabile



Tutte le dimensioni sono espresse in millimetri

DATASHEET

Versione 406

Versione 506


Tutte le dimensioni sono espresse in millimetri