

# DATASHEET

## EXCMA915X PoE custodia antideflagrante per telecamera

- custodia ATEX in acciaio inox AISI 316L per zone classificate a rischio esplosione
- certificazione EX d per utilizzo in Zona 1 e 2, Gruppo IIC per gas e Ex tb Zona 21 e 22 per polveri
- grado di protezione IP66/67/68
- alimentabile direttamente dal cavo Ethernet **PoE/PoE+** (802.3af-802.3at compatibile)
- predisposizione per il montaggio di due pressacavi con passo metrico M25 o 3/4" NPT (a richiesta)
- possibilità di montaggio a parete o soffitto mediante appositi supporti
- estrema facilità di installazione e regolazione



### Custodia antideflagrante in acciaio inox AISI 316L

La **EXCMA915X PoE** è una custodia stagna cilindrica antideflagrante realizzata in robusto acciaio inox AISI 316L con trattamento di elettrolucidatura, la quale garantisce un'elevata resistenza alla corrosione e rende la custodia particolarmente indicata per le installazioni in ambienti marini, industriali o chimici, dove è presente un'atmosfera potenzialmente esplosiva.

L'alimentazione della telecamera ed eventualmente di tutti gli accessori (riscaldamento, ventilazione, ecc.) avviene tramite l'apposito circuito interno "Smart POE" (**brevetto italiano**) compatibile secondo gli standard PoE (802.3af) e PoE+ (802.3at).

La custodia è predisposta per il montaggio di due pressacavi con filettatura metrica M25 o 3/4"NPT (a richiesta) con diverse soluzioni: con gommino per cavo non armato, con gommino per cavo armato, pressacavo barriera per cavo non armato e pressacavo barriera per cavo armato.

# DATASHEET

## DATI TECNICI

### DATI GENERALI

- corpo in acciaio inox AISI 316L
- trattamento di elettrolucidatura per un'eccellente resistenza agli ambienti estremi
- viteria in acciaio INOX
- riscaldamento termostato
- ampia gamma di accessori a complemento
- manuale di montaggio incluso
- secondo direttive RoHS

### DATI ELETTRICI

- riscaldamento termostato PoE  
standard: 802.3af/802.3at  
potenza max. assorbita dalla custodia: 30W  
t on +15°C t off +22°C +/- 3°C
- potenza massima dei dispositivi installabili all'interno della custodia (telecamera/optica): 13W max.

### ACCESSORI

- RD915/A** riscaldamento potenziato da 15W
- TP915** tamper antimanomissione
- VI915** set ventilazione interna preassemblata
- TC910** tettuccio parasole in acciaio INOX
- ST910** supporto e snodo in acciaio INOX per montaggio a parete
- PMTc** set composto da nr.2 pressacavi M25 c/gommino -cavo non armato-
- PNPT** set composto da nr.2 pressacavi 3"/NPT c/gommino -cavo non armato-
- TPM25** tappo M25 di chiusura foro posteriore

### PRODOTTI ABBINABILI

- SP/C** adattatore da palo in acciaio INOX AISI 316L
- SA/C** adattatore ad angolo in acciaio INOX AISI 316L
- STS910** adattatore per montaggio a soffitto (solo in abbinamento con il supporto ST910)
- SP/T** supporto per montaggio a parapetto

### CERTIFICAZIONI


#### ATEX

 II 2G Ex db IIC T6 Gb Ta-40°C to +60°C  
II 2D Ex tb IIIC T85°C Db Ta-40°C to +60°C

 II 2G Ex db IIC T5 Gb Ta-40°C to +75°C  
II 2D Ex tb IIIC T100°C Db Ta-40°C to +75°C

#### IECEx

 Ex db IIC T6 Gb Ta-40°C to +60°C  
Ex tb IIIC T85°C Db Ta-40°C to +60°C

 Ex db IIC T5 Gb Ta-40°C to +75°C  
Ex tb IIIC T100°C Db Ta-40°C to +75°C

### DATI MECCANICI

- spazio interno utile: vedi schema pagina seguente
- finestra in vetro temprato Ø 85mm
- grado di protezione: IP66/67/68
- per installazioni esterno/interno
- temperatura d'esercizio con riscaldamento: da -20°C a +60°C oppure da -30°C a +60°C (con riscaldamento potenziato RD915)
- peso  
versione 406: 14,5 Kg.  
versione 506: 15,5 Kg.

### REFERENCE NORMS:

- **ATEX DIRECTIVE 2014/34/EU** of the European Parliament and of the Council of 26 February 2014 on the harmonisation of the laws of the Member States relating to equipment and protective systems intended for use in potentially explosive atmospheres
- **EN 60079-0:2012 / IEC 60079-0:2011 + IS1:2013** : Explosive atmospheres - Part 0: Equipment - General requirements + A11:2013 **EN / IEC 60079-1:2014** : Explosive atmospheres - Part 1: Equipment protection by flameproof enclosures 'd'
- **EN / IEC 60079-31:2014** : Explosive atmospheres - Part 31: Equipment dust ignition protection by enclosure 't'

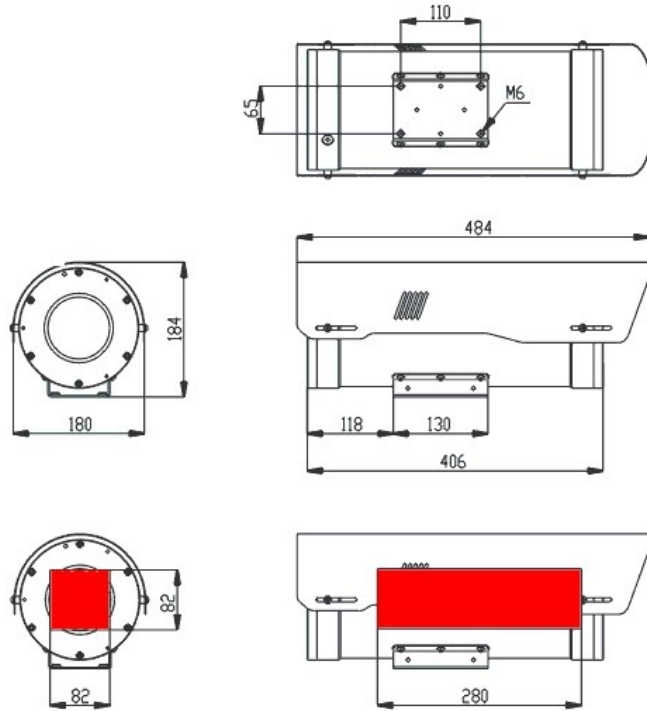
modello	peso unitario (Kg.)	dimensioni imballo (cm.) WxHxL	peso prodotto imballato (Kg.)
EXCMA915X PoE	Versione 406: 14,5 (tot.) Versione 506: 15,5 (tot.)	30,0 x 30,0 x 60,0	Versione 406: 14,9 (tot.) Versione 506: 15,9 (tot.)

# DATASHEET

## DISEGNI TECNICI

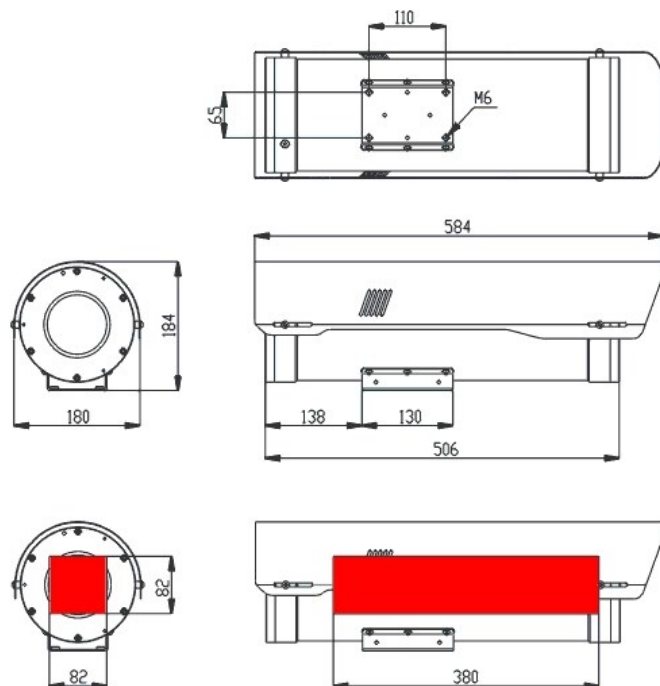
Versione 406

Dimensione massima  
telecamera/optica  
installabile



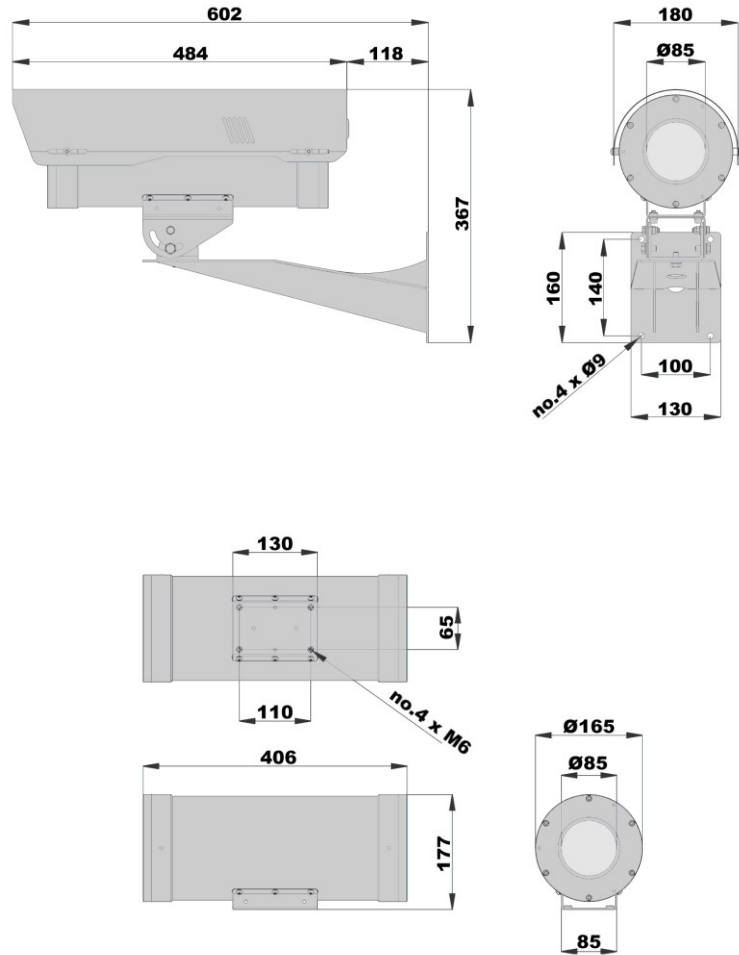
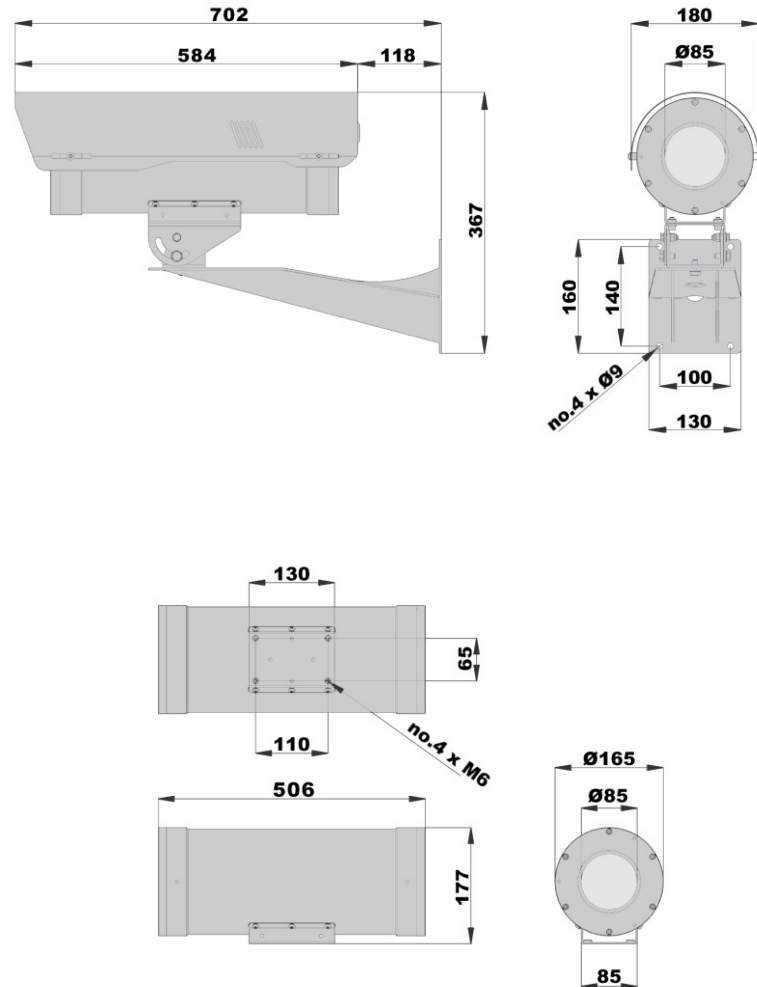
Versione 506

Dimensione massima  
telecamera/optica  
installabile



Tutte le dimensioni sono espresse in millimetri

# DATASHEET

**Versione 406**

**Versione 506**


Tutte le dimensioni sono espresse in millimetri