

DATASHEET

EXCMA940X Thermal **custodia antideflagrante in acciaio inox** **per telecamera termica**

- custodia ATEX in acciaio inox AISI 316L per zone classificate a rischio esplosione
- certificazione EX d per utilizzo in Zona 1 e 2, Gruppo IIC per gas e Ex tb Zona 21 e 22 per polveri
- grado di protezione IP66/67/68
- vetro al Germanio per telecamere termiche
- predisposizione per il montaggio di due pressacavi con passo metrico M25 o 3/4" NPT (a richiesta)
- possibilità di montaggio a parete o soffitto mediante appositi supporti
- estrema facilità di installazione e regolazione



Thermal



Custodia antideflagrante in acciaio inox AISI 316L per telecamere termiche

La **EXCMA940X Thermal** è una custodia stagna cilindrica antideflagrante realizzata in acciaio inox AISI 316L con trattamento di elettrolucidatura, la quale garantisce un'elevata resistenza alla corrosione e rende la custodia particolarmente indicata per le installazioni in ambienti marini, industriali o chimici, dove è presente un'atmosfera potenzialmente esplosiva.

Di serie viene fornita con vetro frontale in Germanio studiato appositamente per applicazioni con telecamere termiche, essa presenta un'ottima resa ottica: da 7,5 a 14µm.

La custodia è inoltre predisposta per il montaggio di due pressacavi con filettatura metrica M25 o 3/4"NPT (a richiesta) con diverse soluzioni: con gommino per cavo non armato, con gommino per cavo armato, pressacavo barriera per cavo non armato e pressacavo barriera per cavo armato.

DATASHEET

DATI TECNICI

DATI GENERALI

- corpo in acciaio inox AISI 316L
- trattamento di elettrolucidatura per un'eccellente resistenza agli ambienti estremi
- viteria in acciaio INOX
- riscaldamento termostato
- ampia gamma di accessori a complemento
- manuale di montaggio incluso
- secondo direttive RoHS

DATI ELETTRICI

- riscaldamento termostato
tensioni disponibili: 110-230V, 24V, 12V
potenza max. 80W
t on +15°C t off +22°C +/- 3°C
- potenza massima dei dispositivi installabili all'interno della custodia (telecamera/ottica): 13W max.
- potenza massima dei dispositivi installabili all'interno della custodia (telecamera/ottica) e collegabili all'alimentatore (se preinstallato): 12W max.

ACCESSORI

- AL910/A** alimentatore 230/12Vdc 1,3A
AL910/B alimentatore 230/24Vac 500mA
AL910/C alimentatore 230/12Vdc 2,1A
AL910/D alimentatore 230/24Vdc 1,1A
AL910/E alimentatore 24Vdc/12Vdc 15W
RD910/A riscaldamento potenziato 110/240Vac
RD910/B riscaldamento potenziato 24/12Vac-dc
TP910 tamper antimanomissione
VI910 set ventilazione interna preassemblata
TC910 tettuccio parasole in acciaio INOX
ST910 supporto e snodo in acciaio INOX per montaggio a parete
PMTC set composto da nr.2 pressacavi M25 c/gommino -cavo non armato-
PNPT set composto da nr.2 pressacavi 3/"NPT c/gommino -cavo non armato-
TPM25 tappo M25 di chiusura foro posteriore

PRODOTTI ABBINABILI

- SP/C** adattatore da palo in acciaio INOX AISI 316L
SA/C adattatore ad angolo in acciaio INOX AISI 316L
STS910 adattatore per montaggio a soffitto (solo in abbinamento con il supporto ST910)
SP/T supporto per montaggio a parapetto

CERTIFICAZIONI


ATEX

 II 2G Ex db IIC T6 Gb Ta-40°C to +60°C
 II 2D Ex tb IIIC T85°C Db Ta-40°C to +60°C

 II 2G Ex db IIC T5 Gb Ta-40°C to +75°C
 II 2D Ex tb IIIC T100°C Db Ta-40°C to +75°C

IECEX

 Ex db IIC T6 Gb Ta-40°C to +60°C
 Ex tb IIIC T85°C Db Ta-40°C to +60°C

 Ex db IIC T5 Gb Ta-40°C to +75°C
 Ex tb IIIC T100°C Db Ta-40°C to +75°C

DATI MECCANICI

- spazio interno utile: vedi schema pagina seguente
- grado di protezione: IP66/67/68
- per installazioni esterno/interno
- temperatura d'esercizio con riscaldamento: da -20°C a +60°C oppure da -40°C a +60°C (con riscaldamento potenziato RD910)
- peso
versione 406: 14,5 Kg.
versione 506: 15,5 Kg.

VETRO AL GERMANIO

- finestra utile Ø58mm.
- trattamento antiriflesso.
- trattamento esterno antigraffio (carbon coating).
- range di trasmissione da 7,5µm fino a 14µm.

NORME DI RIFERIMENTO:

- **ATEX DIRECTIVE 2014/34/EU** of the European Parliament and of the Council of 26 February 2014 on the harmonisation of the laws of the Member States relating to equipment and protective systems intended for use in potentially explosive atmospheres
- **EN 60079-0:2012 / IEC 60079-0:2011 + IS1:2013** : Explosive atmospheres - Part 0: Equipment - General requirements + A11:2013 **EN / IEC 60079-1:2014** : Explosive atmospheres - Part 1: Equipment protection by flameproof enclosures 'd'
- **EN / IEC 60079-31:2014** : Explosive atmospheres - Part 31: Equipment dust ignition protection by enclosure 't'

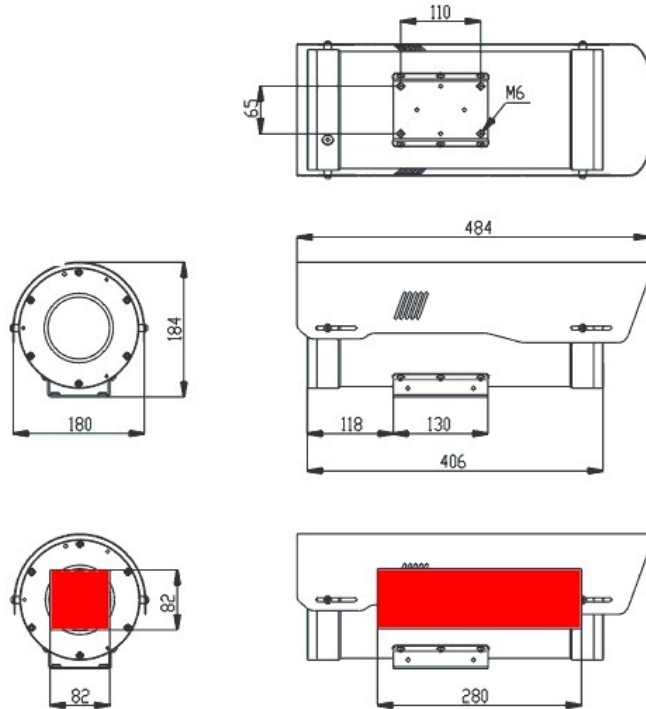
modello	peso unitario (Kg.)	dimensioni imballo (cm.) WxHxL	peso prodotto imballato (Kg.)
EXCMA940X Thermal	Versione 406: 14,5 (tot.) Versione 506: 15,5 (tot.)	30,0 x 30,0 x 60,0	Versione 406: 14,9 (tot.) Versione 506: 15,9 (tot.)

DATASHEET

DISEGNI TECNICI

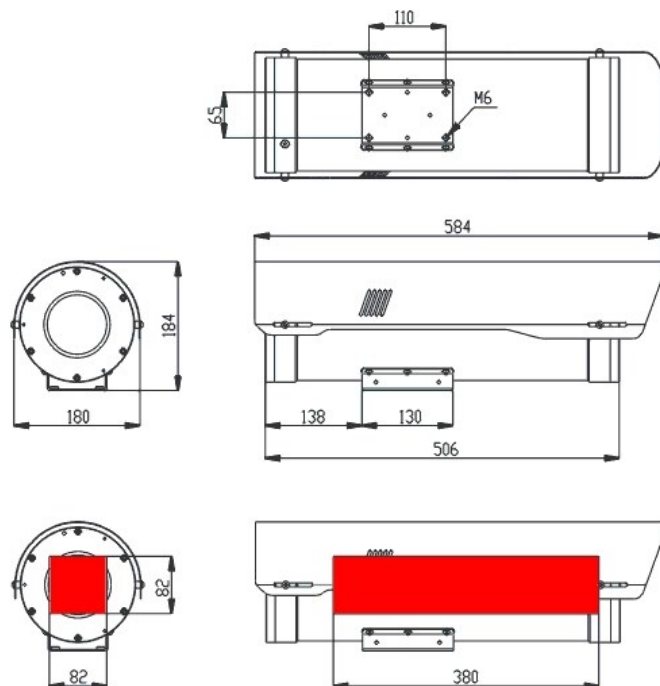
Versione 406

Dimensione massima
telecamera/optica
installabile



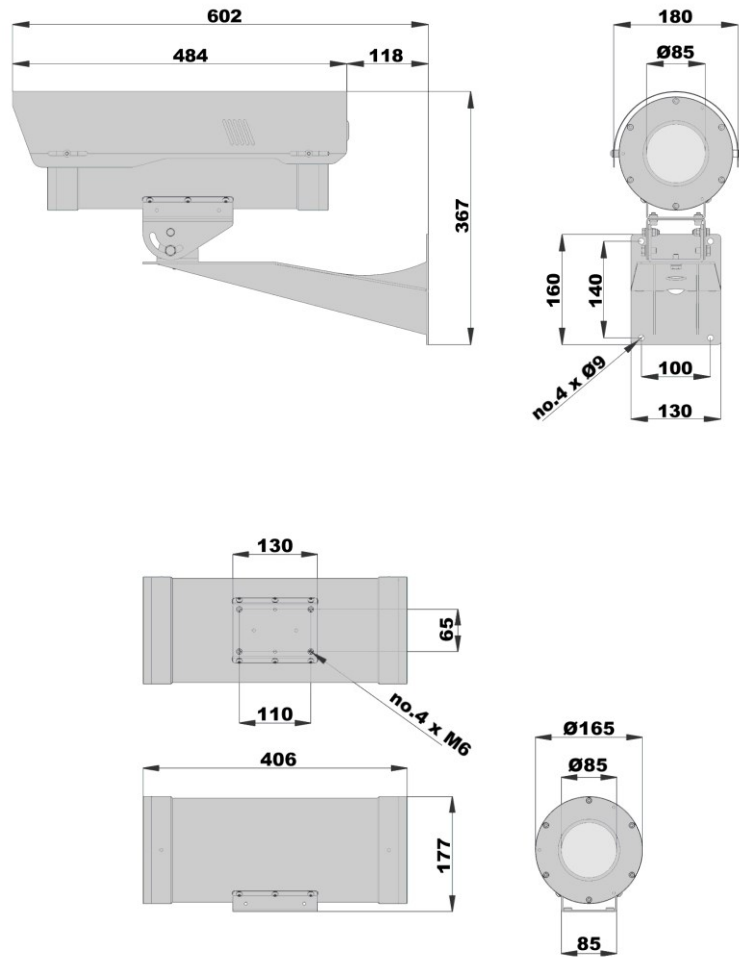
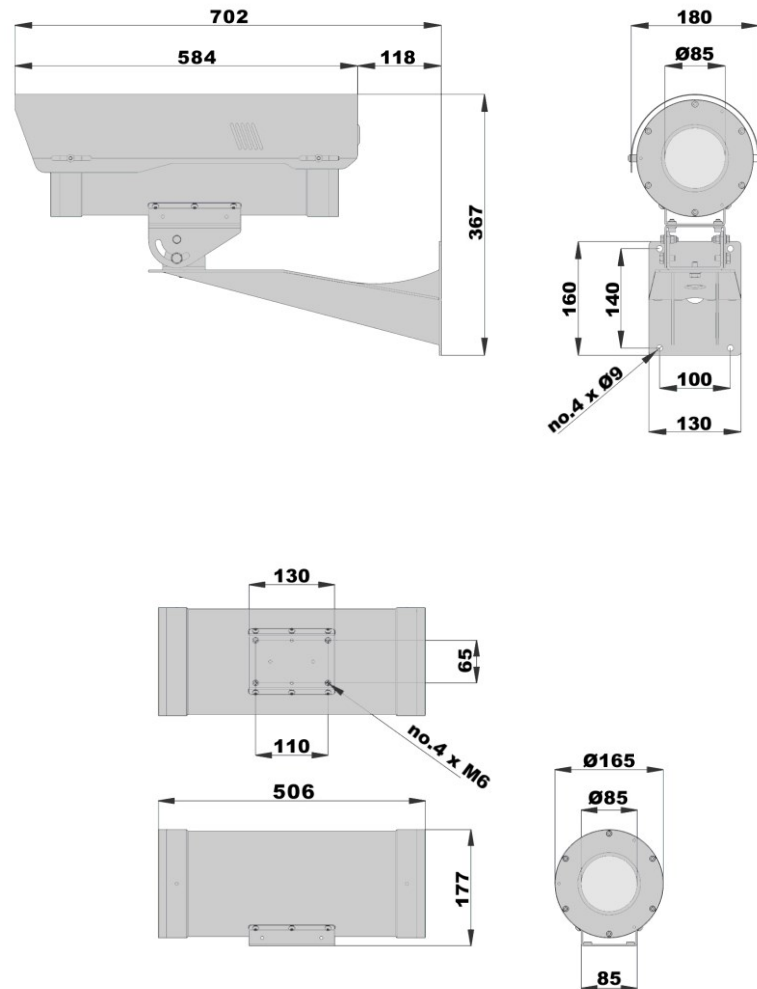
Versione 506

Dimensione massima
telecamera/optica
installabile



Tutte le dimensioni sono espresse in millimetri

DATASHEET

Versione 406

Versione 506


Tutte le dimensioni sono espresse in millimetri