

DATASHEET

PTX200DH-TH

unità di posizionamento PAN&TILT -Dual Head- in acciaio inox AISI 316L

- Realizzazione in robusto acciaio inox AISI 316L
- 'top mount' system
- Predisposizione per collegamento IP o Analogico
- Doppia custodia: con vetro trasparente e tergiacristallo per telecamera security
con filtro al Germanio per termocamera
- Grado di protezione IP66/IP67
- Semplicità d'installazione



Unità di posizionamento in acciaio inox AISI 316L

L'unità di posizionamento P&T modello **PTX200DH-TH** è realizzata in robusto acciaio inox AISI 316L elettrolucidato, in questo modo si ha la massima garanzia di resistenza anche in ambienti marini e/o aggressivi. Le doti particolari di questo prodotto sono la rapidità di movimento sia in orizzontale che verticale (fino a 50°/sec), massima precisione e versatilità di collegamento, infatti questa unità P&T è predisposta sia per il collegamento di telecamere analogiche che per il collegamento di telecamere IP, in questo caso tutti i comandi secondo il protocollo PELCO-D verranno inviati dalla telecamera che dev'essere ONVIF-S compliant.

L'unità P&T modello PTX200DH viene fornita con due custodie: una predisposta per telecamere operanti nello spettro di luce visibile (videosorveglianza) e con il tergiacristallo integrato, mentre l'altra custodia è munita di filtro al Germanio per telecamere termiche. Il software esclusivo **PTZ Controller**, fornito di serie, permette di gestire e configurare tutti i preset in modo da ottenere la massima resa dall'impianto stesso.

A completamento c'è una gamma ampia di taniche lavavetro con pompa integrata e con varie soluzioni di portata, oltre ad ulteriori accessori quali: supporto a parete, collare per montaggio a palo, adattatore per montaggio ad angolo, ecc.

DATASHEET

DATI TECNICI

GENERALE

Costruzione	Acciaio inox AISI 316L
Finitura	elettrolucidatura
Rotazione orizz. (Pan)	360° (rotazione continua)
Rotazione vert. (Tilt)	180° (+/- 90°)
Velocità regolabile elettronicamente	Pan: 0 < 50°/s Tilt: 0 < 50°/s
Max. gioco	+/- 0,1°
Temperatura d'esercizio	da -30°C a +60°C (da -22°F a +144°F) (con riscaldatore ON)
Grado di protezione	IP66/IP67
Ingresso cavi	nr.3 M16x1,5 pressacavi metallici nr.1 M25x1,5 pressacavo metallico
Dimensioni	(vedi disegni tecnici pagina seguente)
Peso	29Kg. (telecamere escluse)

INTERFACCIA CONNESSIONI

Compatibile con telecamere IP con porta seriale RS485 e protocollo di comunicazione Onvif profile S .	
Interfaccia seriale	RS485 con Pelco D
Interfaccia Ethernet	Ethernet 10/100 Base-T (8 fili) Connettore BNC (in alternativa)
Input allarme	1 input (10-35Vdc)
Output allarme	1 open collector output (max. 35Vdc - 0,5A)

FILTRO AL GERMANIO

Filtro al Germanio	Finestra utile Ø35mm. (a richiesta Ø55mm.)
	Trattamento antiriflesso.
	Trattamento esterno antigraffio (carbon coating).
	Range di trasmissione: da 7,5 fino a 14µm.

DATI ELETTRICI

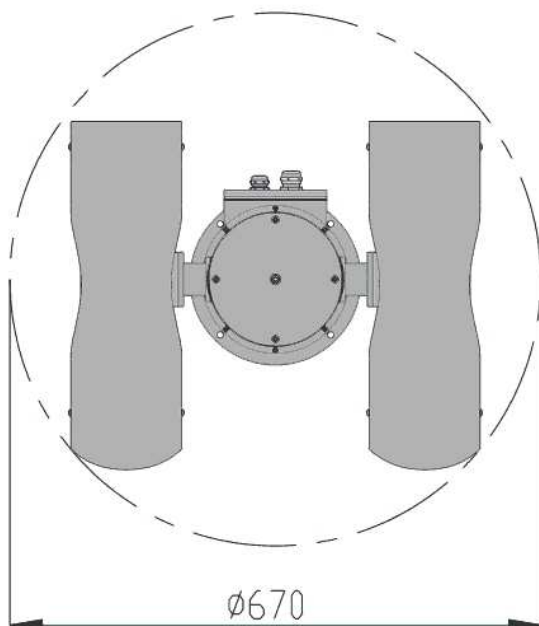
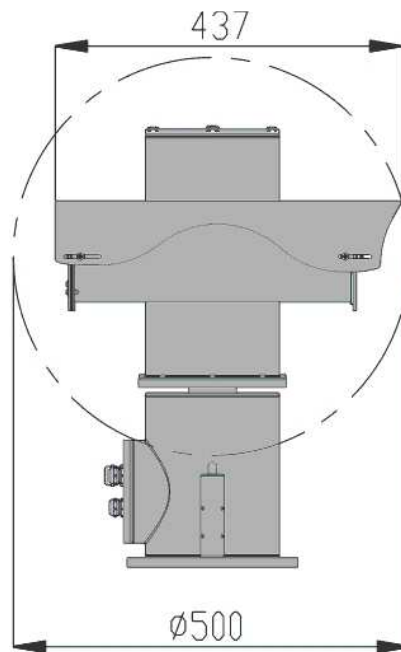
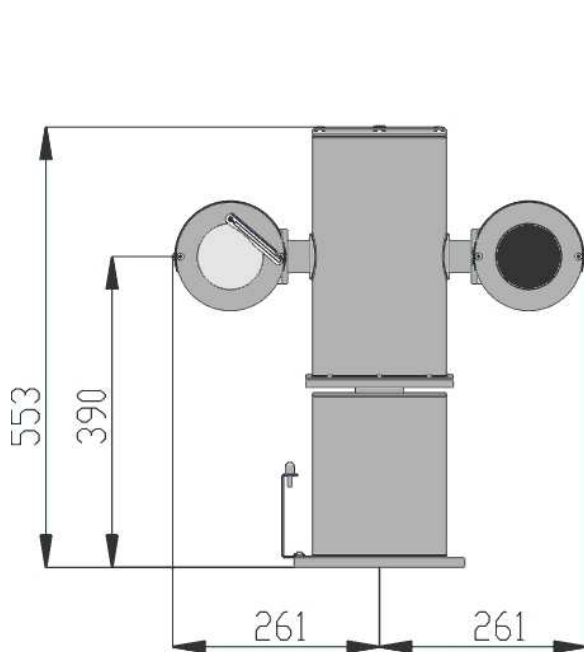
Alimentazione	220/240Vac 50/60Hz - 0,5A
	110/120Vac 50/60Hz - 1,1A
	24Vac 50/60Hz -5A
Consumi	100W max. 20W tipico (con unità P&T in modalità ON) PTX200DH double head con riscaldamento in modalità ON: 100W max

ACCESSORI

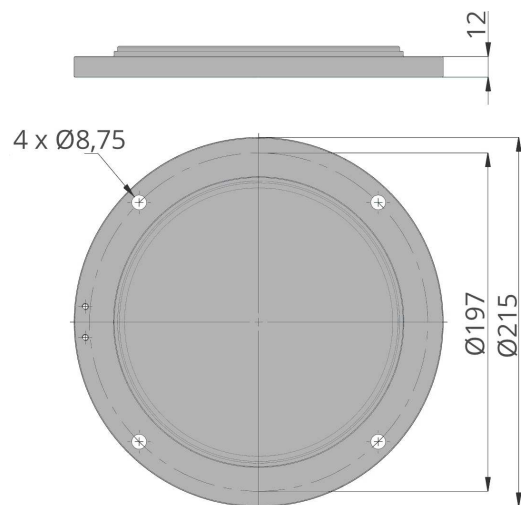
ST200	supporto a parete
SP/CB	collare per montaggio a palo
SA/CB	adattatore per montaggio ad angolo
WTP5	tanica lavavetri capacità 5lt. prevalenza 5, 11 o 19m (dipende dal modello)
WTP25	tanica lavavetri capacità 25lt. prevalenza 5, 11 o 19m (dipende dal modello)

DATASHEET

DISEGNI TECNICI



SCHEMA DI FORATURA PER FISSAGGIO PTX200



Tutte le dimensioni sono espresse in millimetri