

DATASHEET

PTX200SH

unità di posizionamento PAN&TILT -Single Head- in acciaio inox AISI 316L

- Realizzazione in robusto acciaio inox AISI 316L
- 'top mount' system
- Predisposizione per collegamento IP o Analogico
- Grado di protezione IP66/IP67
- Semplicità d'installazione



Unità di posizionamento in acciaio inox AISI 316L

L'unità di posizionamento P&T modello **PTX200SH** è realizzata in robusto acciaio inox AISI 316L elettrolucidato, in questo modo si ha la massima garanzia di resistenza anche in ambienti marini e/o aggressivi. Le doti particolari di questo prodotto sono la rapidità di movimento sia in orizzontale che verticale (fino a 50°/sec), massima precisione e versatilità di collegamento, infatti questa unità P&T è predisposta sia per il collegamento di telecamere analogiche che per il collegamento di telecamere IP, in questo caso tutti i comandi secondo il protocollo PELCO-D verranno inviati dalla telecamera che dev'essere ONVIF-S compliant.

L'unità P&T modello PTX200SH viene fornita di serie con il tergcristallo integrato e con il software esclusivo **PTZ Controller** che permette di gestire e configurare tutti i preset in modo da ottenere la massima resa dall'impianto stesso.

A completamento c'è una gamma ampia di taniche lavavetro con pompa integrata e con varie soluzioni di portata, oltre ad ulteriori accessori quali: supporto a parete, collare per montaggio a palo, adattatore per montaggio ad angolo, ecc.

DATASHEET

DATI TECNICI

GENERALE

Costruzione	Acciaio inox AISI 316L
Finitura	elettrolucidatura
Rotazione orizz. (Pan)	360° (rotazione continua)
Rotazione vert. (Tilt)	180° (+/- 90°)
Velocità regolabile elettronicamente	Pan: 0 < 50°/s Tilt: 0 < 50°/s
Max. gioco	+/- 0,1°
Temperatura d'esercizio	da -30°C a +60°C (da -22°F a +144°F) (con riscaldatore ON)
Grado di protezione	IP66/IP67
Ingresso cavi	nr.3 M16x1,5 pressacavi metallici nr.1 M25x1,5 pressacavo metallico
Dimensioni	(vedi disegni tecnici pagina seguente)
Peso	25Kg. (telecamera esclusa)

DATI ELETTRICI

Alimentazione	220/240Vac 50/60Hz - 0,5A 110/120Vac 50/60Hz - 1,1A 24Vac 50/60Hz -5A
Consumi	100W max. 20W tipico (con unità P&T in modalità ON) PTX200SH single head con riscaldamento in modalità ON: 60W max

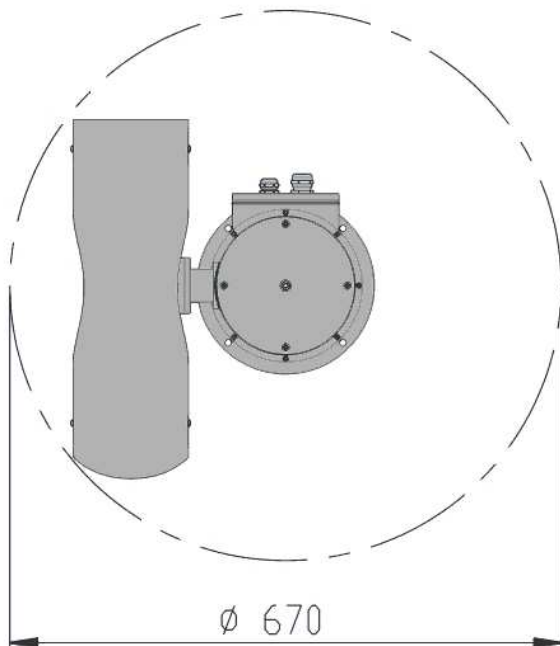
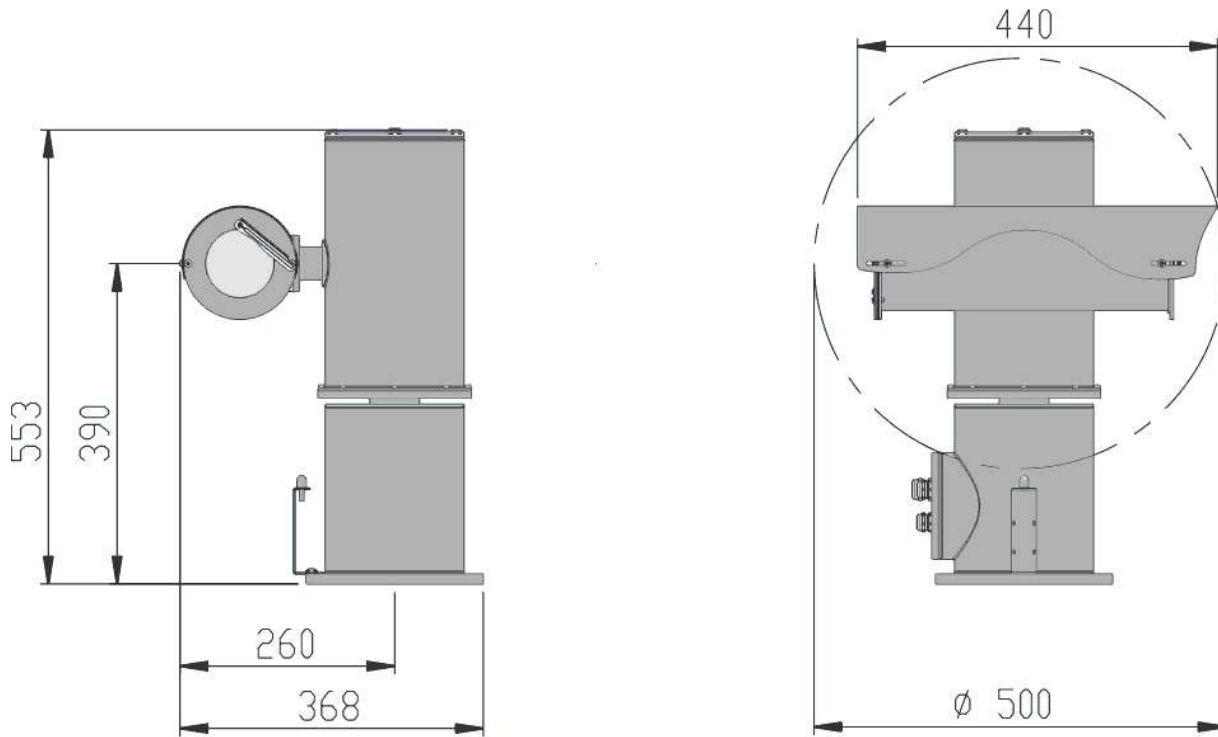
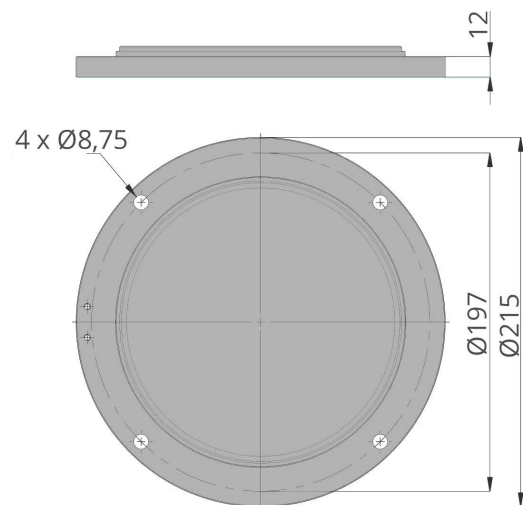
INTERFACCIA CONNESSIONI

Compatibile con telecamere IP con porta seriale RS485 e protocollo di comunicazione Onvif profile S .	
Interfaccia seriale	RS485 con Pelco D
Interfaccia Ethernet	Ethernet 10/100 Base-T (8 fili) Connettore BNC (in alternativa)
Input allarme	1 input (10-35Vdc)
Output allarme	1 open collector output (max. 35Vdc - 0,5A)

ACCESSORI

ST200	supporto a parete
SP/CB	collare per montaggio a palo
SA/CB	adattatore per montaggio ad angolo
WTP5	tanica lavavetri capacità 5lt. prevalenza 5, 11 o 19m (dipende dal modello)
WTP25	tanica lavavetri capacità 25lt. prevalenza 5, 11 o 19m (dipende dal modello)

DATASHEET

DISEGNI TECNICI

SCHEMA DI FORATURA PER FISSAGGIO PTX200


Tutte le dimensioni sono espresse in millimetri