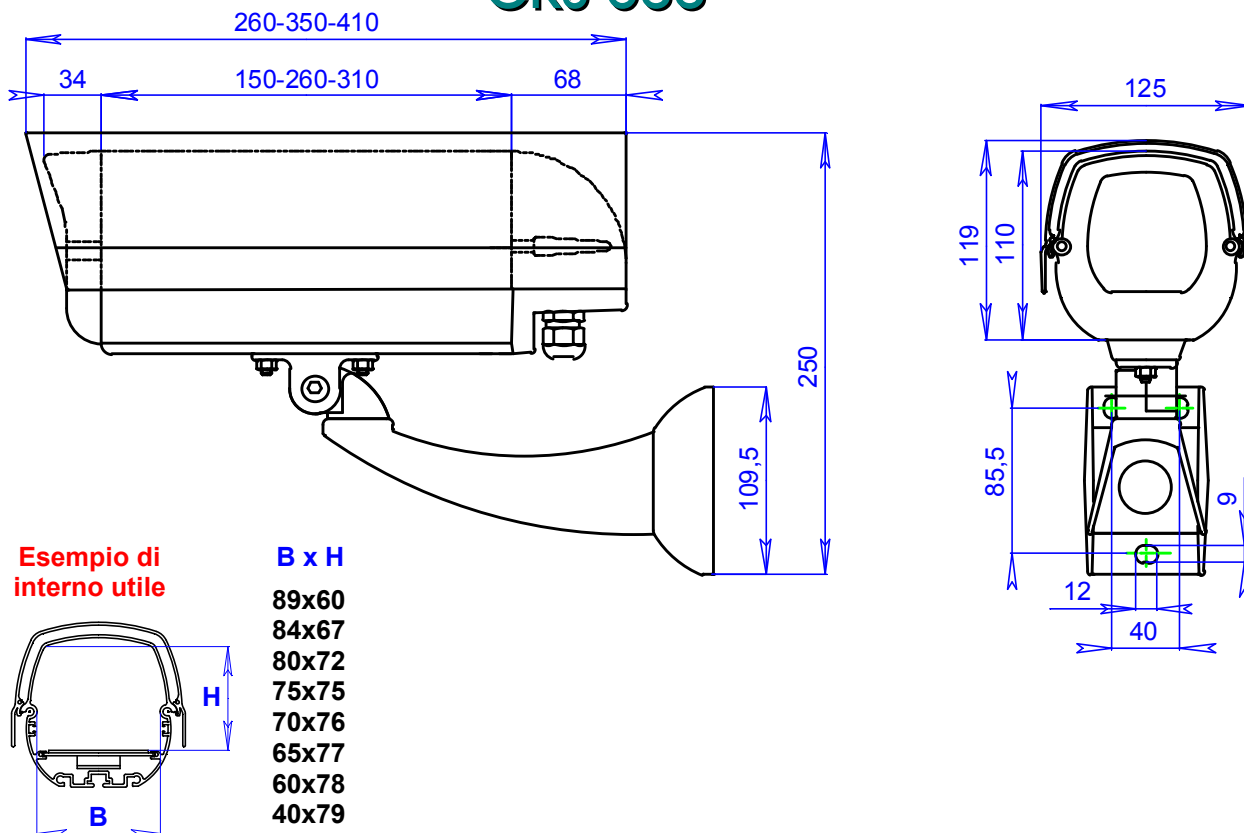


## CKS 600



### Omologata secondo le direttive Europee per la marcatura CE

- ❑ **Corpo e tettuccio** alluminio estruso verniciato con polvere poliestere RAL 7035 (grigio chiaro)
- ❑ **Fondo anteriore** alluminio pressofuso verniciato con polvere poliestere RAL 7035 (grigio chiaro)  
**Fondo posteriore** viene fornito con 1 pressacavo PG11 e 2 pressacavi PG9
- ❑ **Supporto e Snodo (ST500)** alluminio pressofuso verniciato con polvere poliestere RAL 7035 (grigio chiaro)
- ❑ **Riscaldamento (RS600)** ottenuto mediante un PTC da 30W (il consumo si autoregola in base alla temperatura esterna).  
Tensioni disponibili: 230V-110V-24V-12V.  
Temperatura di funzionamento: si accende a 10°C e si spegne a 20°C.
- ❑ **Ventilazione (VN600)** ottenuta mediante un miniventilatore da 40x40x20 mm.  
Temperatura di funzionamento: si accende a 35°C e si spegne a 30°C.

**Accessori a richiesta** vetrocamera (VC600), vetro antisfondamento (VA600), passaggio cavi protetto con guaina d.16mm (PG600), alimentatore per telecamera (AL600/A e AL600/B), riscaldamento potenziato, sistema antimanomissione (TP600).

#### Note:

- Equipaggiata di serie con chiavi esagonali per l'apertura e sali anticondensa.
- Tutte le viti della custodia (corpo, supporto e snodo) sono in acciaio inox.
- Il corpo custodia estraibile ed appendibile consente una notevole rapidità e facilità di intervento sulla telecamera.
- Temperatura d'esercizio: da -20°C a +80°C



tel. +39.(0)445.396190



fax +39.(0)445.395000