



CRONO CLK300 custodia in alluminio ad apertura laterale

- ✓ custodia ad apertura laterale
- ✓ grado di protezione IP66
- ✓ possibilità di montaggio a muro, soffitto, palo, angolo
- ✓ realizzata interamente in alluminio
- ✓ facilità posizionamento
- ✓ ampia gamma di accessori



antipolvere



chiusura di sicurezza con lucchetto



Custodia con sistema di apertura laterale

La custodia **CRONO CLK300** è studiata per semplificare l'installazione e manutenzione delle più comuni telecamere, anche di medio-grandi dimensioni, analogiche, IP e megapixel. Al suo interno trovano alloggiamento ulteriori accessori per qualsiasi esigenza d'installazione: analogica, su IP, su fibra ottica (es. mediaconverter, router UMTS) ecc.

La realizzazione in pressofusione di alluminio garantisce un'elevata resistenza agli impatti e una buona dissipazione di calore verso l'esterno mentre l'apertura laterale facilita l'accessibilità alla telecamera e alle connessioni sia in fase di installazione che di manutenzione.

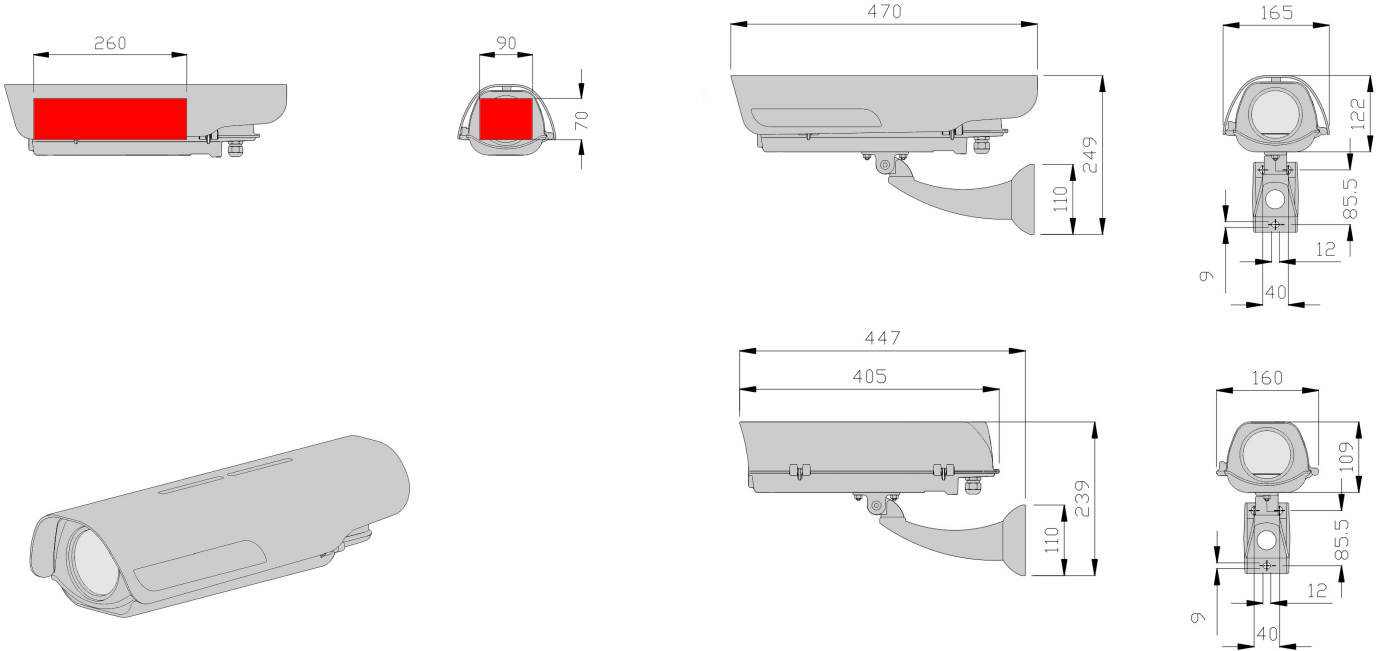
A completamento ci sono una serie di accessori opzionali a richiesta: riscaldamento potenziato, vetrocamera, vetro antisfondamento, tamper antimanomissione, alimentatori per telecamera, ventilazione interna, ventilazione ad estrazione ad alta efficienza per temperature elevate, chiusura con lucchetto posteriore.

Adatta per l'installazione di tutte le più comuni telecamere anche megapixel con le più svariate ottiche.

- SCHEDA TECNICA -

custodia per telecamera

Area interna utile



Tutte le dimensioni sono espresse in millimetri

DATI TECNICI

DATI GENERALI

- corpo in alluminio pressofuso
- tettuccio in tecnopolimero stabilizzato UV con ampia possibilità di regolazione
- verniciatura con polvere poliestere grigio chiaro RAL 7035
- viteria in acciaio inox
- corpo custodia ad apertura laterale e viti imperdibili
- chiavi esagonali e sali anticorrosione in dotazione
- pressacavi: 2x PG9 e 1x PG11
- riscaldamento termostato
- ampia gamma di accessori a complemento
- manuale di montaggio incluso
- secondo direttive RoHS

DATI ELETTRICI

- riscaldamento termostato
tensioni disponibili: 230V, 110V, 24V, 12V
potenza max. 30W
t on 15°C t off 22°C +/- 3°C
- ventilazione termostata
tensioni disponibili: 230V, 110V, 24V, 12V
potenza max. 2W
t on 37°C t off 27°C +/- 3°C

DATI MECCANICI

- spazio interno utile 90x70mm (WxH)
- lunghezza utile: 260mm
- finestra in vetro Ø 75mm.
- grado di protezione IP66/67
- grado di protezione con ventilazione a estrazione IP44
- per installazioni esterno/interno
- temperatura d'esercizio con riscaldamento da -20°C a +60°C
- peso 2,9 Kg. (nella versione KIT)

ACCESSORI

- VA300** vetro antifondamento
- VC300** vetrocamera
- AL300/A** alimentatore 230/12Vdc 1,3A
- AL300/B** alimentatore 230/24Vac 500mA
- AL300/C** alimentatore 230/12Vdc 2,1A
- RP300** riscaldamento potenziato
- VI300** ventilazione interna
- VE300** ventilazione ad estrazione ad alta efficienza
- TP300** tamper antiapertura
- LC300** lucchetto per chiusura posteriore

PRODOTTI ABBINABILI

- STS500** supporto a soffitto
- SP/A** adattatore da palo
- SA/A** adattatore ad angolo
- PA1** adattatore a muro per pareti a scarsa consistenza
- PA1/SD** adattatore a muro con scatola di derivazione per pareti a scarsa consistenza

codice	peso unitario (Kg.)	dimensioni imballo (cm.) WxHxL	peso prodotto imballato (Kg.)
KIT CLK300	2,9	21,0 x 18,8 x 50,0	3,20