

LBC 3951/11 altoparlante da soffitto

www.boschsecurity.it



BOSCH
Tecnologia per la vita



- ▶ Compatto e potente
- ▶ Ampio angolo di apertura
- ▶ Stile moderno e discreto
- ▶ Facile da installare
- ▶ Impermeabile all'acqua/spruzzi

LBC 3950/01 è un altoparlante compatto da 6 W dotato di una griglia metallica perforata. Fornisce eccellenti prestazioni audio e consente una installazione estremamente semplice grazie alle clip di montaggio integrate. L'altoparlante prevede nella parte anteriore una protezione IP x 4 contro l'acqua e può essere quindi installato in ambienti umidi.

Funzioni di base

L'altoparlante LBC 3951/11 dispone di una griglia metallica perforata con una cornice in plastica, rifinita di colore bianco opaco. Il design discreto di questo altoparlante si integra perfettamente in tutti gli ambienti interni.

L'altoparlante offre un ampio angolo di apertura, grazie al quale sono richieste meno unità per coprire una determinata area. La vasta gamma di frequenze assicura una migliore riproduzione di musica e parlato. L'unità dispone di un trasformatore integrato da 100 V con apposite prese sulla bobina principale per selezionare la potenza massima, dimezzata, a un quarto e a un ottavo.

L'altoparlante (con cono speciale in carta trattata) prevede nella parte anteriore una protezione IP x 4 contro l'acqua e può essere utilizzato senza problemi all'aperto e in ambienti umidi quali bagni, saune e nelle aree circostanti alle piscine.

Certificazioni e omologazioni

Tutte le parti in plastica sono realizzate con materiale ABS autoestinguente ad alta resistenza (in conformità con la normativa UL 94V0).

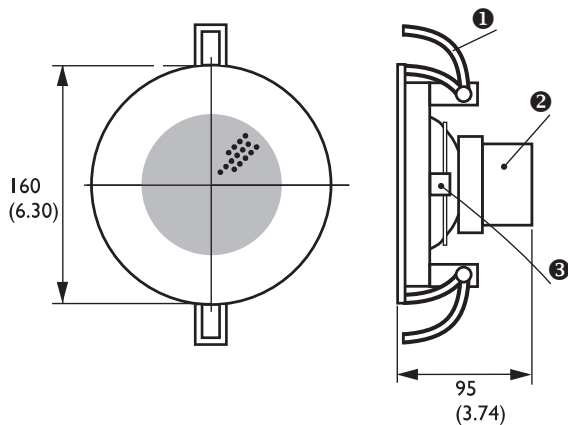
Tutti gli altoparlanti Bosch sono progettati per funzionare alla potenza nominale per 100 ore, in conformità allo standard IEC 268-5 PHC (Power Handling Capacity - Capacità mantenimento potenza). Bosch ha anche sviluppato il test SAFE (Simulated Acoustical Feedback Exposure – Simulata esposizione al feedback acustico) per dimostrare che possono resistere a una potenza doppia per brevi periodi. Ciò assicura un'affidabilità elevata anche in condizioni estreme, garantendo una maggiore soddisfazione per il cliente, una durata più lunga e allo stesso tempo riducendo la possibilità di guasti e di decadimento delle prestazioni.

Sicurezza	conforme a EN 60065
Protetto dall'acqua	conforme a EN 60529, IPx4

Regione	Certificazione
Europa	CE

Pianificazione

L'installazione è facilitata dalle clip integrate che fissano l'altoparlante da soffitto nel foro di alloggiamento. Il montaggio può essere effettuato su pannelli da soffitto di 9-25 mm di spessore. Viene anche fornita una dima per ottenere l'alloggiamento perfetto nei pannelli. Il cablaggio viene effettuato tramite una connessione con terminali a pressione, pertanto l'installazione può essere effettuata anche senza l'ausilio di attrezzi speciali. La morsetteria è predisposta per il cablaggio di tipo loop-through (passante). Il trasformatore viene fornito con cavi per una potenza di uscita nominale di 6 W, ma può essere facilmente modificato per altre connessioni utilizzando i cavi codificati con i colori e il morsetto.



- 0 Morsetto
- 1
- 0 Trasformatore di potenza
- 2
- 0 Morsetteria
- 3

Dimensioni in mm (pollici)

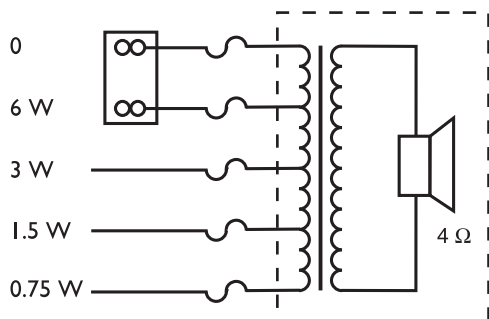
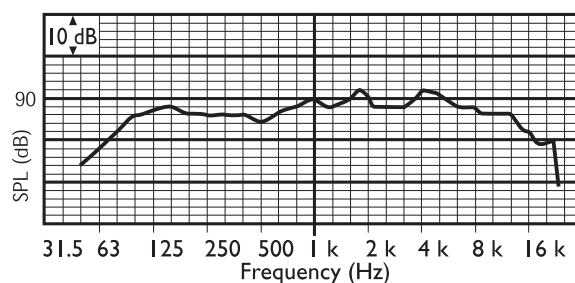


Diagramma del circuito



Risposta in frequenza

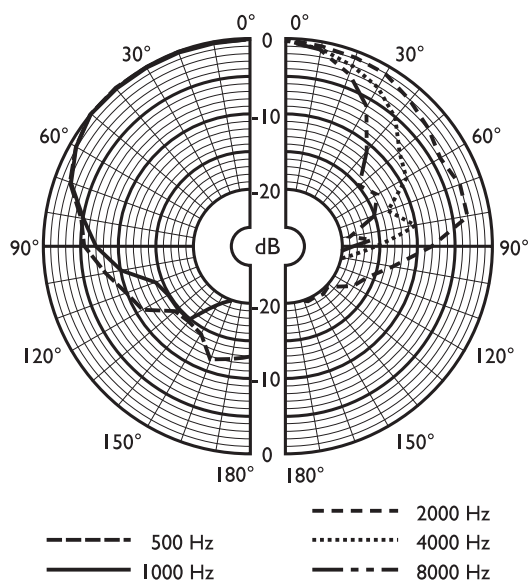


Diagramma polare

	125 Hz	250 Hz	500 Hz	1 kHz	2 kHz	4 kHz	8 kHz
SPL 1.1	87	87	85	88	89	89	86
SPL max	95	95	93	96	97	97	94
Fattore Q	4	5,6	2,2	3,2	4,6	10,7	19
Efficienz a	0,16	0,11	0,18	0,25	0,22	0,09	0,03
Angolo 0.	180	180	180	170	160	80	60
Angolo V.	180	180	180	170	160	80	60

Prestazioni acustiche specificate per ottava

Specifiche tecniche

Specifiche elettriche*

Potenza massima	9 W
Potenza nominale	6/3/1,5/0,75 W

Livello pressione sonora a 6 W/1 W (1 kHz, 1 m)	96 dB/88 dB (SPL)
Livello pressione sonora a 6 W/1 W (4 kHz, 1 m)	99 dB/91 dB (SPL)
Gamma frequenze effettiva (-10 dB)	60 Hz - 18 kHz
Angolo di apertura a 1 kHz/4 kHz (-6 dB)	170°/80°
Tensione nominale	100 V
Impedenza nominale	1667 Ohm
Connettore	Morsettiera a pressione a 2 poli

* Prestazioni e dati tecnici conformi a IEC 60268-5

Specifiche meccaniche

Diametro	160 mm (6,30")
Profondità massima	95 mm (3,74")
Spessore soffitto	9 mm - 25 mm (0,35" - 0,98")
Foro di montaggio	145 mm (5,71")
Diametro altoparlante	101,6 mm (4")
Peso	690 g
Colore	Bianco (RAL 9010)
Peso magneti	101 g

Specifiche ambientali

Temperatura di esercizio	-25 °C - +55 °C
Temperatura di stoccaggio	-40 °C - +70 °C
Umidità relativa	< 95%

Informazioni per l'ordinazione

LBC 3951/11 altoparlante da soffitto

Altoparlante da soffitto da 6 W, griglia circolare in metallo con cornice in ABS, clip integrate per un facile montaggio, morsettiera, colore bianco RAL 9010.

Numero ordine **LBC3951/11**

Accessori hardware

LBC 1256/00 adattatore di collegamento EVAC

Adattatore per collegamenti di emergenza, connettore in ceramica a vite a 3 poli con un fusibile termico preinstallato, da installare in serie con il collegamento primario a 100 V dell'unità altoparlante, set da 100 pezzi.

Numero ordine **LBC1256/00**

Rappresentato da:

Italy:
Bosch Security Systems S.p.A.
Via M.A.Colonna, 35
20149 Milano
Phone: +39 02 3696 1
Fax: +39 02 3696 3907
it.securitysystems@bosch.com
www.boschsecurity.it